

ANEXO ESPECIFICACIONES TÉCNICAS PARTICULARES

Ente
de la Movilidad

Rosario = movimiento

OBJETO DE LA LICITACIÓN

La presente licitación tiene por objeto la limpieza del mobiliario para el Transporte Urbano de Pasajeros de la ciudad de Rosario, que se detalla a continuación:

1 REFUGIOS TIPO B

Los refugios se encuentran ubicados en paradas destinadas al Transporte Público de Pasajeros de Rosario. Se adjunta plano detalle en **Anexo I – Plano Refugio Tipo B**.

La lista de cada uno de los 945 refugios, con su correspondiente ubicación y su localización en el plano de la Ciudad de Rosario según su número de identificación (SMS) se encuentra en el **Anexo II – Ubicación Refugios Tipo B**.

2 REFUGIOS ESPECIFICOS

Los refugios específicos se encuentran ubicados en paradas destinadas al Transporte Público de Pasajeros de Rosario y se clasifican en cuatro diferentes grupos.

Grupo 1: De dimensiones y características similares a los refugios tipo B. Estos se localizan en las siguientes ubicaciones:

- Calle Rouillón y Juan XXIII, ochava NO (por Rouillon).
- Calle Ovidio Lagos y Viamonte, ochava NO.
- Calle Medrano y Godoy Cruz ochava SE
- Calle Ayolas y Necochea ochava SO
- Calle Juan B. Justo y Méjico ochava NE

Grupo 2: De dimensiones similares a los refugios tipo B, con placas de vidrio templado en la parte posterior de los mismos. Estos se localizan en las siguientes ubicaciones:

- Calle Mitre y Virasoro, ochava SE.
- Calle Virasoro y Sarmiento, ochava SO.
- Calle Sarmiento y Rueda, ochava NO.
- Calle Ayacucho y Esteban de Luca, ochava NO, x2
- Calle Ayacucho y Lamadrid, ochava NO, x2

Grupo 3: Corresponden a espacios de pequeñas dimensiones, los cuales poseen envolvente de hormigón o metálica, lateral, superior y/o lateral y/o columnas de hormigón o metálicas.

- Calle Baigorria y Pizurno ochava SO
- Calle Palestina y Blomberg ochava NE
- Calle Blomberg y Matheu ochava O
- Calle Blomberg y Palestina ochava O
- Calle Blomberg y José M. Rosa. ochava NO
- Calle Pujato y Los Alisos ochava NO
- Calle Juan José Paso y José M Rosa ochava SO

Grupo 4: Corresponden a espacios de grandes dimensiones. Estos se localizan en las siguientes ubicaciones:

- Plaza Sarmiento (calle San Luis entre Corrientes y Entre Ríos).
- Plaza Montenegro (calle San Luis entre peatonal San Martín y Barón de Maua).

- Miniterminal de Barrio Rucci (calle Castro entre H. Manzi y Peirano).

Para cada uno de los grupos mencionados, podrán incorporarse nuevas ubicaciones.

Se adjuntan fotos de los mismos en **Anexo II – Imágenes Refugios Específicos**

3 REFUGIOS ESPECIALES, CORREDOR AV. ALBERDI

Los paradores de Av. Alberdi son estaciones destinadas al Transporte Urbano de Pasajeros de Rosario y actualmente se compone de 12 (doce) estaciones, cuyas ubicaciones se detallan a continuación:

- Av. Alberdi y Génova (ubicación norte).
- Av. Alberdi y Génova (ubicación sur).
- Av. Alberdi y Almafuerde (ubicación norte).
- Av. Alberdi y Almafuerde (ubicación sur).
- Av. Alberdi y Juan José Paso (ubicación norte).
- Av. Alberdi y Juan José Paso (ubicación sur).
- Av. Alberdi y Av. Carballo (ubicación norte).
- Av. Alberdi y Av. Carballo (ubicación sur).
- Av. Alberdi y Vélez Sarsfield (ubicación norte).
- Av. Alberdi y Vélez Sarsfield (ubicación sur).
- Av. Alberdi y Junín.
- Av. Alberdi y Bv. Avellaneda.

Se adjunta plano ilustrativo de una estación tipo en **Anexo IV – Refugios Especiales, corredor Av. Alberdi.**

4 CABINAS DE EXPENDIO Y RECARGA DE TARJETAS MOVI

Las cabinas se encuentran ubicadas en puntos estratégicos de la ciudad de Rosario, identificadas en el **Anexo V – Listado de Cabinas**. Las mismas pueden estar construidas de hormigón, poliuretano, chapa y/o madera.

Las Cabinas poseen una superficie externa de entre 12m² y 15m², que incluye cerramientos laterales y superiores y en algunos casos aleros, a excepción de la cabina N°00 ubicada en San Martín y Ayolas, que posee otras características. Se adjuntan imágenes de las mismas en **Anexo VI – Imágenes de Cabinas**.

5 GENERALIDADES

5.i) Durante el desarrollo de los trabajos el Contratista deberá tener en consideración la menor interferencia del tránsito posible, no debiendo interrumpirlo en ningún momento, señalizando correctamente con elementos transitorios y dotando al personal de la correspondiente vestimenta y demás elementos de seguridad.

5.ii) Se deberán tomar todos los recaudos necesarios para no provocar molestias a peatones ni pasajeros que pasen, se encuentren o lleguen a las estaciones o refugios durante el desarrollo de las tareas.

5.iii) Durante la realización de las tareas se deberá asegurar una adecuada prestación que garantice la vida útil de los elementos componentes de la estación o refugio.

5.iv) En cada jornada de trabajo, la ejecución de las tareas deberá realizarse en forma coordinada de manera de que los trabajos realizados no sean estropeados por tareas posteriores.

5.v) La totalidad de las cuadrillas deberán exhibir la identificación correspondiente en los vehículos utilizados y en el personal que realice las tareas. Las pecheras identificatorias y el ploteo de vehículos estarán a cargo del adjudicatario, presentando los mismos, las siguientes características:

5.v.i) Pecheras de trabajo: Las mismas deberán ser formato chaleco o pechera de color cyan, con letras color blanco. En el frente de las mismas, a la altura del pecho, deben tener el logo de la Municipalidad de Rosario. Sobre el lado izquierdo a la altura del bolsillo con un largo aproximado de 10 cm. Además se deberá contar con una serie de dos bandas de tela o cinta reflectiva de color gris a cada lado, de un largo de 10cm y ancho de al menos 4cm. En el dorso, a la altura de la espalda, debe contar con la misma identificación de la Municipalidad, de un largo aproximado de 40cm o mayor y ancho de al menos 4cm, cubriendo, prácticamente, el total del ancho de la pechera. Debajo del mismo se deberá contar con una banda de tela o cinta reflectiva de color gris cubriendo, prácticamente, el total del ancho.

La totalidad de estos elementos se presentan en el **Anexo VII – Identificación Cuadrillas**.

5.v.ii) Vehículos de trabajo: Los mismos deberán contar con un sticker adhesivo a cada lado, de 650cm de ancho y 400cm de alto, con colores blanco, cyan y naranja y diseño igual al ubicado en **Anexo VII – Identificación Cuadrillas**.

5.v.iii) Los diseños de los elementos identificatorios de las cuadrillas y su formato, serán brindados por el EMR al adjudicatario, en formato PDF, vía mail.

5.vi) El espacio reservado para la detención de las unidades del Transporte Urbano de Pasajeros no deberá ser ocupado ni obstruido por ningún vehículo o elemento propio de los trabajos solicitados, siempre que desde el EMR no se indique lo contrario.

1. LIMPIEZA

1.1 MODALIDAD DE LIMPIEZA

El contratista deberá disponer de cuadrillas de limpieza con movilidad propia que recorran las distintas ubicaciones como así también de insumos y elementos necesarios, a fin de proceder con las Tareas Básicas de limpieza de Refugios Tipo B, Refugios Específicos, Refugios Especiales y Cabinas de Expendio y recarga de tarjeta.

Por cada intervención el Contratista deberá presentar fotografías antes y después de la misma, que documenten los trabajos realizados y la fecha de limpieza. Estas deberán ser incorporadas a fichas según **Anexo VIII – Ficha Registro de limpieza** y luego entregadas por un medio digital que oportunamente indique el EMR.

Cada cuadrilla de trabajo dispondrá de al menos un dispositivo móvil, de características tales, que permita realizar documentación de tareas realizadas y como medio de comunicación, mediante el sistema que el EMR disponga.

El Ente de la Movilidad de Rosario implementará inspecciones periódicas a los efectos de verificar el cumplimiento de las condiciones que rigen el presente pliego.

1.2 INSUMOS Y ELEMENTOS

El contratista deberá presentar junto con la oferta, el tipo y cantidad de elementos e insumos a utilizar para las tareas de limpieza. Asimismo se presentarán las características del automotor en el que se movilizarán la o las cuadrillas.

1.3 TAREAS A REALIZAR

A continuación se detallaran las partes que deberán ser intervenidas, según cada tipo de mobiliario:

Refugios tipo B:

Columnas y el travesaño superior, costillas laterales, perfiles delanteros y trasero del techo, costillas internas del techo, chapa de cobertura del techo, base del banco, panel informativo y todas las superficies de las partes constitutivas de su estructura que no han sido enunciadas y que se encuentren detalladas en **Anexo I – Plano Refugio Tipo B**. Se incluirá también el área de suelo debajo de la estructura de los mismos.

Refugios Específicos:

Paneles de vidrio templado, columnas, travesaño superior, costillas laterales, perfiles delanteros y traseros del techo, costillas internas del techo, chapa de cobertura del techo, base del banco, panel informativo y todas las superficies de las partes constitutivas de su estructura que no han sido enunciadas, según corresponda a cada grupo y que se encuentren en **Anexo III – Imágenes Refugios Específicos**. Se incluirá también el área de suelo debajo de la estructura de los mismos.

Estaciones Parador Av. Alberdi:

Columnas, Placa de apoyo de columna, Ménsula soporte techo, Correas de techo, Cubierta Panel de vidrios laminados transparentes y sus pernos de anclaje, Respaldo de Paneles de vidrios laminados transparentes, cerramiento posterior metálico, malla posterior electrosoldada, Planchuela de fijación de panel con la columna, vinilos interiores, vinilos exteriores y vinilos en chapa de baranda trasera, asientos de pasajeros con soporte de fijación a columna, barandas, pasamanos, pantalla de información dinámico y su estructura de soporte y todas las superficies de las partes constitutivas de su estructura que no han sido enunciadas y que se encuentren

detalladas en **Anexo IV – Refugios Especiales, corredor Av. Alberdi**. Se incluirá también el área de suelo debajo de la estructura de los mismos.

En el caso de la limpieza correspondiente a la parte superior de las cubiertas, la misma se realizará con un intervalo diferente al resto de las partes constitutivas mencionadas anteriormente. Dicho intervalo será dos veces mayor al presentado en el **Anexo IX – Ficha Cotización de limpieza**.

Cabinas:

Ventanas, persianas, paredes perimetrales de la cabina, techo, cerramientos y todas las superficies de las partes constitutivas de su estructura que no han sido enunciadas y que se encuentren detalladas en **Anexo VII – Imágenes de Cabinas**. Se incluirá también el área de suelo debajo de la estructura de los mismos.

A continuación se enumeran las tareas a realizarse para todo tipo de refugios, estaciones y cabinas:

ITEM

- 1.3.1. Limpieza de suciedad como tierra o polvillo.
- 1.3.2. Limpieza de telarañas.
- 1.3.3. Limpieza de pegatinas.
- 1.3.4. Limpieza de suciedad en el piso.
- 1.3.5. Retiro de objetos ajenos al refugio o estación.

A continuación se detallan los ítems que describen las tareas de intervención:

1.3.1. Limpieza de suciedad como tierra o polvillo: Consistirá en la limpieza, de todas las superficies de las distintas partes que conforman al refugio, estación o cabina, de tierra o polvillo que este acumulado en ellas.

1.3.2. Limpieza de telarañas: Consistirá en la limpieza, de todas las superficies de las distintas partes que conforman al refugio, estación o cabina, de telarañas que estén acumuladas en ellas.

1.3.3. Limpieza de pegatinas: Consistirá en la limpieza, de todas las superficies de las distintas partes que conforman al refugio, estación o cabina, de pegatinas que estén adheridas en ellas.

1.3.4. Limpieza de suciedad en el piso: Consistirá en la limpieza de la superficie de piso propio a las inmediaciones de la localización del refugio, estación o cabina.

1.3.5. Retiro de objetos ajenos al refugio, estación o cabina: Consistirá en la remoción de objetos que no correspondan las partes constituyentes al refugio, estación o cabina que se encuentren sobre el techo, colgadas o apoyadas en el mismo.

1.4 COTIZACIÓN

La cotización de las tareas deberá llevarse a cabo según la planilla que se presenta en el **Anexo IX – Ficha de cotización de limpieza**.

El contratista realizará una cotización mensual para cada propuesta, diferenciado por tipo de mobiliario y también indicará el costo mensual total.

Junto con la oferta, se deberá presentar un plan de limpieza indicando cómo se realizarán los trabajos.

No serán aceptadas otras propuestas de intervalos propuestas por el oferente.

Según requerimiento del EMR, podrán modificarse los períodos de limpieza del mobiliario urbano. Dicha modificación será presupuestada por la contratista y evaluada por el EMR.

1.5 TAREAS ESPECIALES

Según requerimiento del Ente de la Movilidad de Rosario, podrán solicitarse intervenciones en los tipos de mobiliarios presentados anteriormente y que no correspondan con el período establecido. El contratista deberá realizar la intervención dentro de las 12 (doce) horas posteriores de recibida la notificación, por el medio que el EMR disponga.

Siempre que se realice una tarea especial, a requerimiento del EMR, se producirá un reajuste de períodos de limpieza en los meses posteriores.

1.6 TAREAS ADICIONALES

Serán tareas adicionales, aquellas que el EMR considere necesarias para la ejecución de los trabajos descritos en el presente ANEXO y que no han sido contempladas. Las mismas serán presupuestadas por la contratista, a propuesta del EMR y luego evaluadas por el mismo.

1.7 INCORPORACIÓN DE MOBILIARIO

Se podrá incorporar otro tipo de mobiliario referido al TUP a los descritos en el presente ANEXO y su intervalo de limpieza requerido, a propuesta del EMR. Estos serán presupuestados por la contratista, a propuesta del EMR y luego evaluadas por el mismo.

ANEXOS DE PLANOS Y PLANILLAS

Anexo I - Plano Refugio Tipo B

Anexo II - Listado Refugios Tipo B

Anexo III - Imágenes Refugios Específicos

Anexo IV - Refugios Especiales, corredor Av. Alberdi

Anexo V - Listado de Cabinas

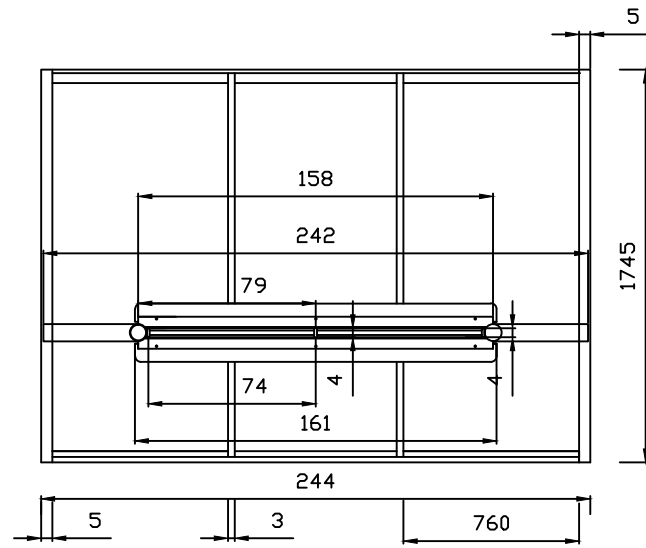
Anexo VI - Imágenes de Cabinas

Anexo VII - Identificación Cuadrillas

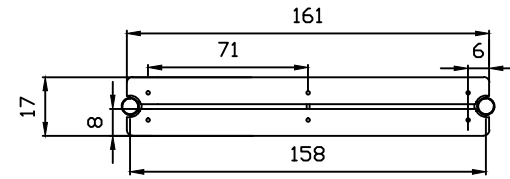
Anexo VIII - Ficha Registro de limpieza

Anexo IX - Ficha de Cotización de limpieza

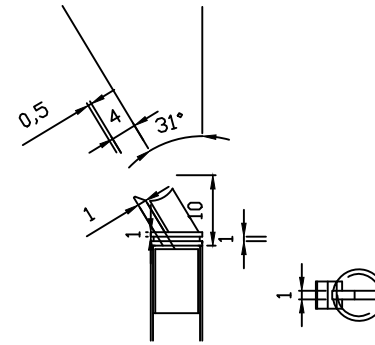
VISTA INFERIOR



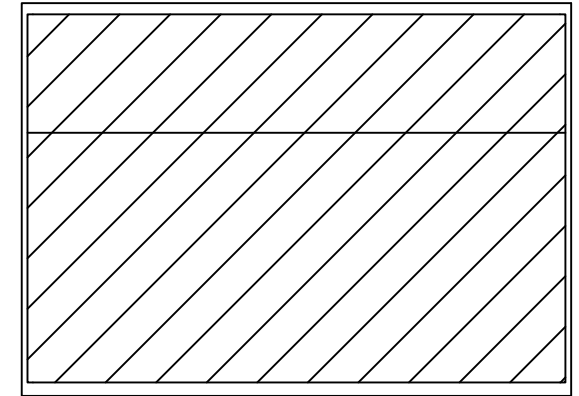
CORTE A:A



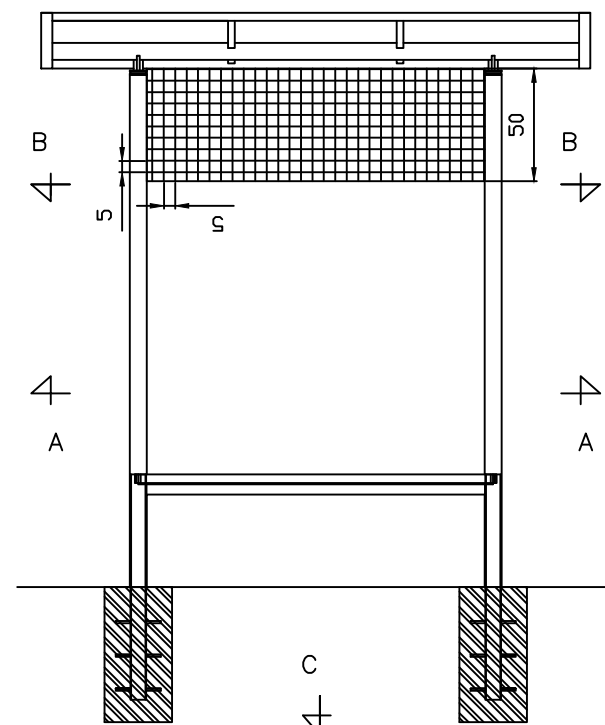
DETALLE INSERTO TECHO



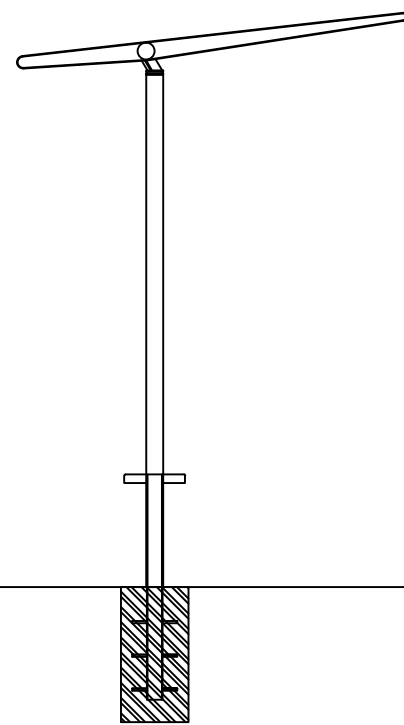
VISTA SUPERIOR



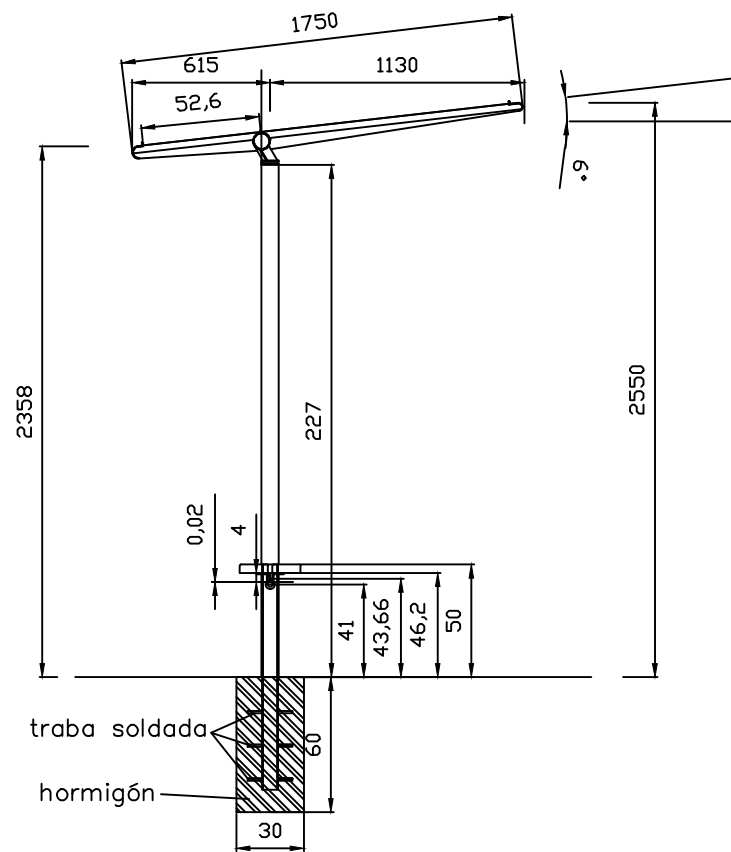
C
4



VISTA FRONTAL



VISTA LATERAL



CORTE C:C

DESCRIPCION TECNICA

El refugio se encuentra construido en acero al carbón SAE 1010/1020 de primera calidad.
 Las columnas y el travesaño superior son de Øe 3" o 76.2 mm con un espesor de pared de 1/8" o 3 mm.
 Las costillas laterales y los perfiles delantero y trasero del techo son de chapa laminada de espesor 3 mm.
 Las costillas internas del techo son en caño estructural 30 x 30 mm con un espesor de 1.65 mm.
 La chapa de cobertura del techo es de espesor N° 25 o 0.71 mm con tratamiento anticorrosivo tipo cincalum.
 La base del banco es de ángulo de 2" o 50 mm por un espesor de 1/8" o 3.2 mm.
 Pantalla informativa, armada perimetralmente con tubo estructural de lado 30x30mm y espesor 1,6mm. El fondo es de chapa n° 22 remachada con tornillos tipo Parker sobre tubo perimetral. El frente llevará una malla metálica de 50x50mm soldada al tubo perimetral.
 Las maderas son de pino Eliotis calidad exportación seca a horno, de espesor 1 1/2" cepillada o 35 mm con tratamiento para la intemperie tipo Cetol color roble acabado brillante, superficie suave al tacto sin astillas.
 Los insertos entre la unión techo-columnas son de 1 1/2" por 1/2" de espesor.
 El conjunto del hierro sera tratado con un fosfatizante y posterior pintado con pintura poliester 80 micrones color a elección.

Ente de la Movilidad

NOMBRE: ANEXO I – Refugio Tipo B		LICITACION N°:
PLANO: Vistas, Cortes y Descripción Medidas en cm		02-19
RELEVAMIENTO: EMR	PROYECTO: EMR	DIBUJO: EMR
		N° PLANO: 01

Anexo II – Listado Refugios Tipo B

	CALLE 1	CALLE 2	SMS	Ochava
1	NAVARRO	DONADO	3200	NE
2	PRIMERO DE MAYO	BIEDMA	3902	SE
3	PTE. ROCA	COULIN	2160	SE
4	DR. F. RUIZ	IRIONDO	3138	S
5	PTE. PERON	CALLE 1712	2290	NE
6	DR. F. RUIZ	CALLE 2102	3135	SO
7	ABORIG. ARGENTINOS	TAREGUEC	2600	SO
8	ABORIG. ARGENTINOS	CAMPBELL	3718	SO
9	DORREGO	S. DE BUSTAMANTE	3728	NO
10	OCAMPO	ROUILLON	3893	SO
11	URIBURU	JUAN M. DE ROSAS	2949	NE
12	PTE. PERON	CALLE 1712	2637	SO
13	SAN LORENZO	P. ROSAS	3384	SO
14	ANT. C. A SOLDINI	OVIDIO LAGOS	3359	SO
15	JUNIN	MAR DEL PLATA	2309	SO
16	UGARTECHE	CASACUBERTA	3924	NO
17	L. N. ALEM	AYOLAS	3295	NO
18	SAN NICOLAS	CENTENO	2034	SE
19	AMEGHINO	SAN NICOLAS	2512	NE
20	D. CRESPO	CENTENO	2805	NO
21	URIBURU	CORRIENTES	2061	NE
22	URIBURU	BUENOS AIRES	2779	SO
23	NECOCHEA	24 DE SETIEMBRE	3169	SE
24	ARIJON	ENTRE RIOS	3860	SO
25	SAN NICOLAS	SANTA FE	2271	E
26	SAN MARTIN	ALZUGARAY	3659	NO
27	ANDRADE	MARTIN RODRIGUEZ	3670	NE
28	TARRAGONA	T. PONCE	2398	NO
29	Ab. GRANDOLI	GUIRALDES	2554	SE
30	PROVINCIAS UNIDAS	BERTOLE	3758	NO
31	AVELLANEDA	AURORA	3407	SE
32	LIMA	LA PAZ	2030	SE
33	CERRITO	S. BAYO	2866	SO
34	GUTENBERG	CERRITO	2552	SE
35	IRIONDO	PASCO	3153	SE
36	JUAN XXIII	ROUILLON	3929	SO
37	CAFFERATA	VIAMONTE	3055	NO
38	C. ALDAO	OCAMPO	3741	SE
39	27 DE FEBRERO	BARRA	3062	NE
40	OVIDIO LAGOS	MADRE CABRINI	3165	NO
41	L. BATLLE	G. DE LA VEGA	3577	NO
42	27 DE FEBRERO	LARREA	2723	NE

43	27 DE FEBRERO	LINIERS	2812	NE
44	27 DE FEBRERO	TTE. AGNETA	2326	NE
45	27 DE FEBRERO	P. L. FUNES	3558	NE
46	27 DE FEBRERO	SOLIS	2581	NE
47	27 DE FEBRERO	GARZON	2094	NE
48	27 DE FEBRERO	FRAGA	2669	NE
49	27 DE FEBRERO	BARRA	3482	SO
50	PUEYRREDON	REGIMIENTO 11	2171	SE
51	GENOVA	M. ANTELO	3477	N
52	CERESETO	GIACCONE	2944	SE
53	CALLE 13102	CALLE 1399	3720	O
54	MORROW	CALLE 13124	2229	NO
55	MORROW	CALLE 13120	3683	NO
56	MORROW	CALLE 13116	2531	NO
57	ONCATIVO	N. LAGUNA	2744	SO
58	CULLEN Y UGARTE	CALDERON	3813	SO
59	LIMITE MUNICIPIO	CALLE 1364	3834	N
60	ESMERALDA	OCAMPO	3514	SE
61	CERRITO	MEJICO	3163	SO
62	LA PAZ	GUATEMALA	2993	SO
63	G. COLOMBRES	CALLE 1709	2260	SE
64	ABORIG. ARGENTINOS	CALLE 1816	2169	SO
65	NTRA. SRA. ROSARIO	CONSTITUCION	2255	NE
66	27 DE FEBRERO	PERU	3227	SO
67	JUAN M. DE ROSAS	DR. F. RIVA	3858	NO
68	L. N. ALEM	DR. F. RIVA	3861	NO
69	SEGUI	VERA MUJICA	2124	NE
70	LITUANIA	ROMA	3107	SE
71	NTRA. SRA. ROSARIO	CHECOESLOVAQUIA	2106	NE
72	PASCO	MITRE	8934	SO
73	URIBURU	LAPRIDA	2320	NE
74	URIBURU	LAPRIDA	2068	SO
75	GABOTO	DORREGO	4368	NE
76	PEIRANO	R. CASTRO	2542	NO
77	TIERRA DEL FUEGO	MONT CENIS	8075	NE
78	SEGUI	ENTRE RIOS	5682	SO
79	C. ALDAO	J. DE GARAY	2655	SE
80	C. ALDAO	AMENABAR	2492	SE
81	PALESTINA	BLOMBERG	2305	S
82	CARRIEGO	SAN JUAN	2857	SE
83	27 DE FEBRERO	P. L. FUNES	3540	SO
84	27 DE FEBRERO	BRASIL	3766	SO
85	GENOVA	FRAGA	2607	NE
86	VERA MUJICA	URQUIZA	2361	SE
87	LAS PALMERAS	PTE. PERON	4231	SE

88	URIBURU	L. N. ALEM	2088	NE
89	RIACHUELO	PJE. 2012	2650	NE
90	CALLE 2020	RIACHUELO	3239	MIT
91	BLANDENGUES	MONTERO	2216	NE
92	5 DE AGOSTO	JOSE M. ROSA	3708	S
93	BIEDMA	OVIDIO LAGOS	2500	S
94	BATLLE Y ORDOÑEZ	AVELLANEDA	2090	NE
95	UGARTECHE	E. ALIPPI	2677	NO
96	URIBURU	CALLAO	3504	NE
97	PROVINCIAS UNIDAS	MONTEVIDEO	3487	NO
98	PROVINCIAS UNIDAS	MONTEVIDEO	3266	SE
99	URIBURU	MITRE	3774	SO
100	PRIMERO DE MAYO	DR. F. RIVA	3017	SE
101	JOSE COLOMBRES	AYALA GAUNA	3156	SE
102	FRANCIA	FRAGATA SARMIENTO	3777	SE
103	FRAGATA SARMIENTO	FRANCIA	3032	SO
104	AVELLANEDA	AMENABAR	2733	SE
105	N. LAGUNA	CALLE 1331	3505	NO
106	N. LAGUNA	SALVAT	3100	NO
107	VILLA DEL PARQUE	CULLEN Y UGARTE	2601	SE
108	ROBLES	D. IRALA	2265	S
109	5 DE AGOSTO	ESPAÑA	3327	SO
110	FLOR DE NACAR	5 DE AGOSTO	3411	SE
111	FLOR DE NACAR	ROSA SILVESTRE	2217	SE
112	J. J. PASO	TARRAGONA	3614	SO
113	WILDE	GENOVA	2861	NO
114	WILDE	SCHWEITZER	3103	NO
115	JORGE NEWBERY	WILDE	3445	SO
116	JORGE NEWBERY	M. GALVEZ	3522	S
117	JORGE NEWBERY	ADUANA	2376	SO
118	FRANCIA	BIEDMA	3666	NO
119	FRANCIA	BIEDMA	3231	SE
120	JUAN XXIII	ROUILLON	2475	NE
121	JUAN XXIII	ESPINILLO	3463	NE
122	JUAN XXIII	J. DE CASAL	2127	NE
123	ROUILLON	PASOTTI	2295	NO
124	ROUILLON	PASOTTI	3322	SE
125	C. ALDAO	A. RIVERO	3358	NO
126	R. RIVAROLA	MANUEL GONZALEZ	7756	SO
127	OVIDIO LAGOS	CALLE 513	3999	SE
128	CALLE 2106	CUMPARCITA	3006	NO
129	NTRA. SRA. ROSARIO	EL MANGRULLO	3128	NE
130	AMENABAR	ITALIA	4800	SO
131	NTRA. SRA. ROSARIO	BELGRANO	2686	NE

132	LAMADRID	BALCARCE	2602	SO
133	FRANCIA	CAZADORES	2507	E
134	BATLLE Y ORDOÑEZ	OVIDIO LAGOS	3816	NE
135	JUAN M. DE ROSAS	24 DE SETIEMBRE	2050	NO
136	BATLLE Y ORDOÑEZ	DORREGO	3795	NE
137	SEGUI	IRIONDO	3827	NE
138	LAPRIDA	CAUPOLICAN	3373	NO
139	AVELLANEDA	CALLE 2119	2924	SE
140	JOSE COLOMBRES	GENOVA	2026	NO
141	FRANCIA	NTRA. SRA. ROSARIO	3401	SE
142	ITALIA	DR. F. RIVA	2369	SE
143	E. DE LUCA	ENTRE RIOS	2003	SO
144	BATLLE Y ORDOÑEZ	ARTEAGA	3801	SO
145	SUPERI	DARREGUEIRA	2695	SO
146	PATRICIOS	ARTEAGA	2450	NE
147	PATRICIOS	BUENOS AIRES	2367	SO
148	AYACUCHO	BATLLE Y ORDOÑEZ	3537	NO
149	ARIJON	PARAGUAY	2118	SO
150	ARIJON	ESPAÑA	2502	NE
151	ARIJON	DORREGO	2884	SO
152	ARIJON	BALCARCE	2875	NE
153	ARIJON	BALCARCE	2184	SO
154	PUEYRREDON	LAMADRID	2113	SE
155	ROUILLON	DR. MARADONA	2618	SE
156	SUPERI	ANCHORIS	2364	SO
157	SEGUI	BARRA	2691	SO
158	ROUILLON	BISELLI	2465	SE
159	BRASIL	CERRITO	2441	SE
160	ROUILLON	M. CISNERO	3348	SE
161	POLLEDO	VIEYTES	3305	SE
162	N. LAGUNA	VIEYTES	3765	NO
163	F. GRANDOLI	PAUNERO	3058	SO
164	BAIGORRIA	BOEDO	2093	NE
165	SORRENTO	IGNACIO WARNES	2104	NE
166	VIRASORO	VERA MUJICA	3903	SO
167	C. ALDAO	GALVEZ	3970	SE
168	C. ALDAO	DEAN FUNES	9985	SE
169	C. ALDAO	C. SAAVEDRA	3881	SE
170	ARIJON	OROÑO	3008	SO
171	CEIBO	PTE. ROCA	2352	SO
172	JORGE NEWBERY	MALABIA	3236	SO
173	JORGE NEWBERY	SALADILLO	3594	SO
174	MEJICO	LA REPUBLICA	2541	NO
175	MEJICO	GENOVA	2069	NO
176	ALVAREZ CONDARCO	O HIGGINS	2942	SE

177	JUAN B. JUSTO	NICARAGUA	3768	SO
178	JOSE DE CALASANZ	F. PLANO	2062	SO
179	JOSE DE CALASANZ	MANUEL UGARTE	2587	SO
180	J. CURA	SANTIAGO	3785	S
181	SUINDA	JACOBACCI	2311	SE
182	SAN LORENZO	SUCRE	2491	SO
183	JUNIN	MAGALLANES	2653	SO
184	JUNIN	BARRA	2053	SO
185	CALLAO	CAZADORES	2561	NO
186	L. BATLLE	TALCAHUANO	2049	NO
187	L. BATLLE	BERNA	3904	NO
188	VIRASORO	OROÑO	2084	SO
189	MENSAJERIAS	JORGE NEWBERY	3672	SE
190	MATHEU	POBLET	3985	SO
191	BATLLE Y ORDOÑEZ	PARAGUAY	8272	SO
192	CALLE 2121	CALLE 2106	2605	SO
193	27 DE FEBRERO	LAVALLE	7581	SO
194	LA PAZ	IRIONDO	4777	SO
195	PROVINCIAS UNIDAS	ITUZAINGO	3497	NO
196	G. COLOMBRES	CALLE 1727	3146	SE
197	A. SABIN	GENOVA	3852	NO
198	INT. LAMAS	8 DE NOVIEMBRE	2119	NO
199	A. SABIN	JUAN B. JUSTO	2401	SE
200	BATLLE Y ORDOÑEZ	MELIAN	2081	SO
201	EVA PERON	MALABIA	3701	SO
202	SAN MARTIN	PLATON	2110	SE
203	URIZAR	MAGALDI	3350	SE
204	PTE. PERON	F. MORE	2017	SO
205	POLLEDO	CIUDADELA	3458	NO
206	BOUCHARD	POLLEDO	2562	SO
207	POBLET	MATHEU	3094	NO
208	F. GRANDOLI	N. LAGUNA	2848	SO
209	PACHECO	CONFEDERACION	3951	SE
210	PACHECO	8 DE NOVIEMBRE	2439	SE
211	A. SABIN	ALMAFUERTE	3328	SE
212	A. SABIN	J. J. PASO	2766	SE
213	A. SABIN	FRENCH	3451	SE
214	CARBALLO	ESTRADA	7779	S
215	A. SABIN	FRENCH	2212	NO
216	A. SABIN	J. J. PASO	2100	NO
217	A. SABIN	ALMAFUERTE	3133	NO
218	PARAGUAY	BATLLE Y ORDOÑEZ	7738	SE
219	LAMADRID	MORENO	2337	SO
220	AYACUCHO	B. JUAREZ	2451	SE
221	JOSE DE CALASANZ	CALLE 1659	2696	SE
222	VELEZ SANSFIELD	COLOMBIA	2284	SO
223	JOSE DE CALASANZ	C. GARDEL	3874	SO
224	NTRA. SRA. ROSARIO	PAVON	2325	NE

225	NTRA. SRA. ROSARIO	CASTRO BARROS	3313	NE
226	NTRA. SRA. ROSARIO	SERRANO	2685	NE
227	NTRA. SRA. ROSARIO	LAPRIDA	2054	NE
228	NTRA. SRA. ROSARIO	BUENOS AIRES	3443	NE
229	NTRA. SRA. ROSARIO	BERMUDEZ	2324	NE
230	NTRA. SRA. ROSARIO	JULIAN LEIVA	3485	NE
231	PTE. PERON	M. CISNERO	2091	SO
232	PTE. PERON	JUAN XXIII	3179	SO
233	PTE. PERON	A. GOLLAN	3466	SO
234	EVA PERON	OLMOS	1851	SO
235	RUI BARBOSA	BUENOS AIRES	3657	NE
236	AYACUCHO	CAUPOLICAN	2981	SE
237	PTE. PERON	FRAGA	3589	SO
238	Ab. GRANDOLI	S. DE THOMPSON	2404	NO
239	ABORIG. ARGENTINOS	JUAN PABLO II	3732	S
240	COPACABANA	PUNTA DEL INDIO	2496	NE
241	COPACABANA	BIARRITZ	2402	NE
242	SAN MARTIN	CENTENARIO	2759	NO
243	PELLEGRINI	LINIERS	3644	SO
244	GUEMES	FRANCIA	8984	NE
245	PJE. 1746	PJE. 1741	2689	SE
246	PJE. 1746	JOSE M. ROSA	3786	SE
247	FOREST	GUATEMALA	3029	SO
248	BRASIL	CHUBUT	2247	SE
249	NICARAGUA	COCHABAMBA	3339	SE
250	CALLE 1739	PJE. 1754	2098	SO
251	CALLE 1707	LEVENE	3630	NE
252	NICARAGUA	PASCO	3789	NO
253	FOREST	PROVINCIAS UNIDAS	2536	SO
254	FOREST	ECUADOR	2202	SO
255	DONADO	WHITE	3973	SE
256	DONADO	FOREST	2754	SE
257	MONTEVIDEO	DONADO	2047	NE
258	JOSE M. ROSA	WHITE	8851	NO
259	NEUQUEN	BOLIVIA	6915	NE
260	OLIVE	C. SILVA	1809	SO
261	P. AGRELO	GALLO	2725	NO
262	P. AGRELO	MATHEU	2826	NO
263	JUAN A. MAZA	NUÑEZ	2434	NO
264	JUAN A. MAZA	AGUSTIN ALVAREZ	2339	NO
265	JUAN A. MAZA	M. FIERRO	9841	NO
266	ALVAREZ THOMAS	FREYRE	4650	SE
267	P. AGRELO	PUCCIO	2440	NO
268	ANCHORIS	BAIGORRIA	3063	NO
269	ANCHORIS	GODOY CRUZ	3449	NO
270	P. ARAOZ	ANCHORIS	2994	SO

271	P. ARAOZ	UNION	3122	SO
272	MOLINA	P. RIVERA	2335	NO
273	MOLINA	AV. 1342	3325	NO
274	UNION	PALESTINA	3435	NO
275	VARELA	H. YRIGOYEN	5034	NO
276	VARELA	L. BRAILLE	2882	NO
277	SPEGAZZINI	BRANDSEN	3042	NO
278	SPEGAZZINI	M. FIERRO	2660	NO
279	SPEGAZZINI	GOYENA	2436	NO
280	H. YRIGOYEN	ANCHORIS	3662	SO
281	J. J. PASO	BOLIVIA	2293	SO
282	J. J. PASO	COLOMBIA	2239	SO
283	J. J. PASO	MEJICO	2515	SO
284	JUAN B. JUSTO	SARRATEA	7044	SO
285	MANUEL ACEVEDO	JUAN B. JUSTO	3527	E
286	TARRAGONA	SCHWEITZER	5029	NO
287	VENEZUELA	GENOVA	2023	SE
288	VENEZUELA	LA REPUBLICA	3308	SE
289	GALVEZ	NECOCHEA	3890	NE
290	Ab. GRANDOLI	ANDRADE	7929	SE
291	SAN MARTIN	CABILDO	3437	SE
292	SAN MARTIN	25 DE MAYO	3755	E
293	SAN MARTIN	LEON	3707	SE
294	SORRENTO	INT. LAMAS	3068	SO
295	SALVAT	V. GOMEZ	2180	SO
296	SALVAT	CARHUE	9192	SO
297	GAMBARTES	PALESTINA	2824	SE
298	GAMBARTES	TABARE	3074	SE
299	TARRAGONA	MARTINEZ ESTRADA	9062	NO
300	JOSE COLOMBRES	SCHWEITZER	3680	NO
301	Ab. GRANDOLI	RUFINO ORTEGA	5805	SE
302	Ab. GRANDOLI	ISOLA	4465	SE
303	Ab. GRANDOLI	RUFINO ORTEGA	7686	NO
304	SAN LORENZO	VALPARAISO	3331	SO
305	SAN LORENZO	S. BAYO	2776	SO
306	SAN LORENZO	GUTENBERG	3170	SO
307	PARANA	SAN LORENZO	2625	SE
308	TUCUMAN	ROUILLON	2894	SO
309	PROVINCIAS UNIDAS	F. ESQUIU	2487	NO
310	SCHWEITZER	PJE. 1474	2638	NE
311	URQUIZA	ROUILLON	2911	NE
312	URQUIZA	TTE. AGNETA	2852	NE
313	URQUIZA	LARREA	2945	NE
314	BORDABEHERE	FORMOSA	2624	NE
315	URQUIZA	CARRIEGO	3846	NE

316	URQUIZA	P. ROSAS	3770	NE
317	BORDABEHERE	RIO DE JANEIRO	3896	N
318	NTRA. SRA. ROSARIO	LITUANIA	2004	SO
319	LAMADRID	BERMUDEZ	9096	SO
320	MITRE	BIEDMA	2833	SE
321	MITRE	DR. F. RIVA	3376	SE
322	MITRE	GARIBALDI	2743	SE
323	MITRE	R. ROSS	3529	SE
324	MITRE	J. M. GUTIERREZ	2009	SE
325	ANCHORENA	BERMUDEZ	9322	NE
326	ANCHORENA	SALVA	2001	NE
327	ANCHORENA	AYACUCHO	2250	NE
328	ANCHORENA	GRAL. PAZ	7999	NE
329	NTRA. SRA. ROSARIO	CEPEDA	3826	NE
330	NTRA. SRA. ROSARIO	PEDERNERA	3479	NE
331	MITRE	GABOTO	6490	SE
332	C. SAAVEDRA	BALCARCE	6017	NE
333	DORREGO	C. SAAVEDRA	8807	NO
334	ITALIA	RUEDA	3030	SE
335	URUGUAY	DORREGO	4354	SO
336	OROÑO	URUGUAY	2281	SE
337	FRAGATA SARMIENTO	OVIDIO LAGOS	4308	SO
338	D. CRESPO	SABATTINI	2544	NO
339	H. PUJATO	SANCHEZ DE LORIA	3563	NE
340	L. N. ALEM	CENTENO	2400	NO
341	WASHINGTON	DARREGUEIRA	3665	SO
342	WASHINGTON	V. GOMEZ	7008	SO
343	WASHINGTON	F. NETRI	2146	SO
344	WASHINGTON	MEDRANO	3221	SO
345	BAIGORRIA	BRASILIA	2954	NE
346	BAIGORRIA	LOPEZ BUCHARDO	3940	NE
347	AYACUCHO	MUÑOZ	3296	NO
348	AYACUCHO	MUÑOZ	2257	SE
349	RIOBAMBA	NECOCHEA	9117	NE
350	PROVINCIAS UNIDAS	WHITE	7733	SE
351	R. RIVAROLA	RICARDO LAGOS	3346	SO
352	MARCO POLO	BERMUDEZ	3136	NE
353	MARCO POLO	SALVA	3637	NE
354	MARCO POLO	JULIAN LEIVA	3667	NE
355	AYACUCHO	MARCO POLO	2242	NO
356	BATLLE Y ORDOÑEZ	AYACUCHO	5331	SO
357	BATLLE Y ORDOÑEZ	JULIAN LEIVA	2675	SO
358	BATLLE Y ORDOÑEZ	SALVA	3203	SO
359	CASIANO CASAS	CALLE 1345	3780	SE
360	CASIANO CASAS	LARRECHEA	3235	SE

361	CASIANO CASAS	L. VILA	3180	SE
362	SORRENTO	RENAN	2149	SO
363	URIBURU	MITRE	2385	NE
364	GABOTO	MITRE	6304	NE
365	NECOCHEA	AYOLAS	9670	SE
366	BAIGORRIA	MOLINA	2342	NE
367	BAIGORRIA	V. GOMEZ	3934	NE
368	BAIGORRIA	IGNACIO WARNES	3189	NE
369	NECOCHEA	ITUZAINGO	5499	SE
370	SUPERI	MACHAIN	3703	SO
371	SUPERI	UNION	3393	SO
372	SUPERI	BOEDO	2740	SO
373	BAIGORRIA	AVALOS	2642	SO
374	BAIGORRIA	CAVIA	3921	SO
375	L. GIANNEO NORTE	KENNEDY	2394	NO
376	J. FONTANA	J. GRANEL	3575	SO
377	JOAQUIN SUAREZ	CIUDADELA	2316	NO
378	JOAQUIN SUAREZ	PAUNERO	3187	NO
379	JOAQUIN SUAREZ	GAZCON	3837	NO
380	JOAQUIN SUAREZ	MATHEU	3459	NO
381	L. BATLLE	CULLEN Y UGARTE	2656	NO
382	AMENABAR	DORREGO	2712	SO
383	J. CURA	MARTIN RODRIGUEZ	2878	SO
384	MOSCONI	D. CRESPO	3370	SO
385	MOSCONI	FALKNER	2575	SO
386	NAHUEL HUAPI	MOSCONI	2064	SE
387	WINTER	CIPOLLETTI	2015	S
388	ING. ACEVEDO	HUTCHINSON	2786	SO
389	ING. ACEVEDO	FRANCIA	3734	NE
390	ING. ACEVEDO	SUIPACHA	3262	SO
391	ING. ACEVEDO	BRAVARD	2959	S
392	FALUCHO	VELEZ SANSFIELD	3839	NO
393	GORRITI	FALUCHO	3635	SO
394	OLAVARRIA	J. INGENIEROS	3315	NO
395	C. ALDAO	F. ESQUIU	2813	SE
396	SOLIS	CASILDA	2457	SE
397	SOLIS	CASILDA	3762	NO
398	SOLIS	PJE. 1511	2418	NO
399	SOLIS	NAVARRO	2705	NO
400	TUCUMAN	TTE. AGNETA	3390	SO
401	URQUIZA	MAGALLANES	2408	NE
402	CAFFERATA	OCAMPO	2087	NO
403	SEGUI	MARTIN RODRIGUEZ	2484	NE
404	SEGUI	SANTIAGO	2951	NE
405	SEGUI	SANTIAGO	2102	SO
406	SEGUI	MARTIN RODRIGUEZ	3083	SO

407	MATIENZO	SEGUI	4027	NO
408	JUAN XXIII	FRUTOS	2048	SO
409	JUAN XXIII	GARZON	3291	SO
410	BARRA	G. DEMESTRI	8406	NO
411	SEGUI	CAMPBELL	3349	SO
412	PROVINCIAS UNIDAS	CALLE 1825	3273	O
413	MARTIN RODRIGUEZ	VIRASORO	3119	O
414	ROUILLON	ESPINOSA	3134	SE
415	ABORIG. ARGENTINOS	QOMPI	3076	SO
416	ABORIG. ARGENTINOS	NI IMSHE	2966	S
417	ROUILLON	B. RODRIGUEZ	3643	NO
418	SEGUI	CASTELLANOS	3116	NE
419	SEGUI	SAN NICOLAS	2697	NE
420	J. INGENIEROS	LEGUIZAMON	2997	SO
421	J. INGENIEROS	FERREYRA	3256	SO
422	GENOVA	A. SABIN	3113	SO
423	GENOVA	FLYNN	3952	S
424	GENOVA	DE ANGELIS	2574	SO
425	GENOVA	OTTONE	2735	SO
426	GENOVA	M. CABAL	2488	SO
427	GENOVA	OLAVARRIA	2194	SO
428	GENOVA	BARRA	2086	SO
429	GENOVA	D. CULLEN	3729	SO
430	GENOVA	FRAGA	2682	SO
431	JUAN B. JUSTO	PROVINCIAS UNIDAS	2998	SO
432	JUAN B. JUSTO	BOLIVIA	2514	SO
433	JUAN B. JUSTO	COLOMBIA	2223	SO
434	JOSE COLOMBRES	JUAN B. JUSTO	3935	NO
435	JUAN B. JUSTO	TARRAGONA	2199	SO
436	JUAN B. JUSTO	WILDE	2333	SO
437	JUAN B. JUSTO	OLMOS	4905	SO
438	GENOVA	DE ANGELIS	3289	NE
439	GENOVA	VICTOR CUE	3014	N
440	GENOVA	FLYNN	3655	NE
441	GENOVA	CALLE 704	3425	N
442	BIEDMA	FRANCIA	2273	SO
443	BIEDMA	SAN NICOLAS	2503	SO
444	BIEDMA	CASTELLANOS	3097	SO
445	BIEDMA	LAVALLE	2982	SO
446	CAFFERATA	LA PAZ	2246	NO
447	SEGUI	C. ALDAO	3832	SO
448	SEGUI	J. DE CASAL	8639	SO
449	SEGUI	ESPINILLO	2520	SO
450	ROUILLON	JUAN XXIII	3213	NE
451	ROUILLON	A. RIVERO	3281	SE
452	MARTIN RODRIGUEZ	AMENABAR	2704	NO
453	H. YRIGOYEN	MEDRANO	3378	NE

454	H. YRIGOYEN	CARHUE	3509	NE
455	H. YRIGOYEN	V. GOMEZ	3340	NE
456	SALVAT	DARREGUEIRA	3026	SO
457	SALVAT	MEDRANO	3869	SO
458	SALVAT	CRUZ CHICA	2447	SO
459	SALVAT	LOS COCOS	2274	SO
460	JUAN PABLO II	L. BRAILLE	3583	SE
461	SEGUI	MITRE	2883	SO
462	SEGUI	PTE. ROCA	3219	SO
463	SEGUI	ITALIA	2282	SO
464	PROVINCIAS UNIDAS	PELLEGRINI	5707	SE
465	PATRICIOS	BUENOS AIRES	2042	NE
466	PROVINCIAS UNIDAS	DEAN FUNES	8236	NO
467	BATLLE Y ORDOÑEZ	BERMUDEZ	3431	SO
468	BATLLE Y ORDOÑEZ	LAPRIDA	2190	SO
469	BATLLE Y ORDOÑEZ	MORENO	2835	SO
470	OROÑO	PIEDRAS	3105	O
471	ARIJON	ITALIA	2694	SO
472	ARIJON	CERESETO	2892	SO
473	SEGUI	CORRIENTES	5041	NE
474	JUNIN	CANNING	6546	SO
475	ARIJON	OROÑO	3160	NE
476	ARIJON	MORENO	2639	NE
477	GALVEZ	ENTRE RIOS	5057	NE
478	CERRITO	LIMA	2595	SO
479	SEGUI	SAN MARTIN	2350	NE
480	PROVINCIAS UNIDAS	AMENABAR	3624	SE
481	PRIMERO DE MAYO	CENTENO	3475	SE
482	URIBURU	PRIMERO DE MAYO	6528	NE
483	J. J. PASO	DONADO	1200	SO
484	JOSE COLOMBRES	LA REPUBLICA	2270	NO
485	TARRAGONA	GENOVA	3886	SE
486	WILDE	EVA PERON	8305	SE
487	RIOBAMBA	TTE. AGNETA	8188	NE
488	AVELLANEDA	COCHABAMBA	5828	SE
489	ESPAÑA	BIEDMA	2126	NO
490	P. L. FUNES	RIOBAMBA	3354	SE
491	OCAMPO	SOLIS	2559	SO
492	ESPAÑA	URUGUAY	4328	NO
493	ESPAÑA	AMENABAR	2221	NO
494	27 DE FEBRERO	MEJICO	3318	SO
495	27 DE FEBRERO	JOSE M. ROSA	2849	SO
496	G. COLOMBRES	CALLE 1731	3047	SE
497	G. COLOMBRES	BERTOLE	8613	SE
498	OVIDIO LAGOS	DE LOS QUINTEROS	3668	SE

499	HUMBERTO PRIMERO	BACARIS	2177	SO
500	BATLLE Y ORDOÑEZ	CALLE 2104	4697	NE
501	PROVINCIAS UNIDAS	RIOBAMBA	2880	NO
502	OVIDIO LAGOS	BATLLE Y ORDOÑEZ	2756	SO
503	OVIDIO LAGOS	FRAGATA SARMIENTO	2141	NO
504	OVIDIO LAGOS	FRAGATA SARMIENTO	3508	SE
505	OVIDIO LAGOS	CALLE 533	3520	SE
506	PROVINCIAS UNIDAS	COCHABAMBA	2643	SE
507	PROVINCIAS UNIDAS	ITUZAINGO	3932	SE
508	VELEZ SANSFIELD	PROVINCIAS UNIDAS	9071	SO
509	PROVINCIAS UNIDAS	VIAMONTE	3468	SE
510	VELEZ SANSFIELD	GUATEMALA	4775	SO
511	VELEZ SANSFIELD	BOLIVIA	4306	SO
512	FRANCIA	CMDRO. RIVADAVIA	3857	NO
513	FRANCIA	FRAGATA SARMIENTO	2142	NO
514	FRANCIA	SABATTINI	8953	NO
515	MEJICO	DE LA SALLE	3245	NO
516	MEJICO	J. INGENIEROS	3719	NO
517	FRANCIA	URUGUAY	2096	SE
518	JOSE COLOMBRES	SAN LORENZO	4860	NO
519	NICARAGUA	GENOVA	3035	SE
520	NICARAGUA	LA REPUBLICA	2276	SE
521	FRANCIA	CMDRO. RIVADAVIA	6900	SE
522	JUNIN	PROVINCIAS UNIDAS	3661	NE
523	DONADO	EVA PERON	2112	SE
524	DONADO	NAVARRO	4688	SE
525	DONADO	SAN LORENZO	2855	SE
526	AMEGHINO	CAFFERATA	6645	NE
527	D. CRESPO	AMEGHINO	5614	NO
528	AVELLANEDA	RUEDA	3228	NO
529	ITALIA	CENTENO	4315	SE
530	ITALIA	J. CANALS	8583	SE
531	ITALIA	COULIN	3814	SE
532	AVELLANEDA	DR. CABALLERO	9122	SE
533	OCAMPO	PROVINCIAS UNIDAS	3669	SO
534	URIBURU	ENTRE RIOS	2802	NE
535	URIBURU	SAN MARTIN	2518	NE
536	URIBURU	SAN MARTIN	2930	SO
537	LAPRIDA	NTRA. SRA. ROSARIO	2070	NO
538	FLOR DE NACAR	ESTRELLA FEDERAL	2971	SE
539	JUNIN	CAMPBELL	2168	SO
540	ESPAÑA	J. DE GARAY	6877	NO
541	AURORA	FRANCIA	9577	SO
542	ITALIA	AMEGHINO	5849	SE
543	ITALIA	SEGUI	5962	SE

544	ITALIA	AMENABAR	2144	SE
545	AVELLANEDA	PJE. 2103	3788	SE
546	FRANCIA	SEGUI	3878	SE
547	JUNIN	GARZON	3218	SO
548	IGUAZU	HUSARES	3127	NO
549	IGUAZU	JUNIN	3257	NO
550	IGUAZU	VELEZ SANSFIELD	3316	NO
551	GORRITI	IGUAZU	3671	SO
552	J. J. PASO	F. MORE	3617	SO
553	J. J. PASO	C. ALDAO	2974	SO
554	J. J. PASO	LARREA	3611	SO
555	J. J. PASO	SOLIS	2690	SO
556	J. J. PASO	GARZON	2163	SO
557	J. J. PASO	D. CULLEN	3147	SO
558	J. J. PASO	FRAGA	2912	SO
559	PROVINCIAS UNIDAS	J. J. PASO	2382	SE
560	PROVINCIAS UNIDAS	GORRITI	3512	SE
561	PROVINCIAS UNIDAS	SANTA FE	3342	NO
562	PROVINCIAS UNIDAS	CASILDA	2128	NO
563	PROVINCIAS UNIDAS	GORRITI	2278	NO
564	PROVINCIAS UNIDAS	FRENCH	3081	NO
565	J. J. PASO	FRAGA	3738	NE
566	J. J. PASO	GARZON	3876	NE
567	J. J. PASO	OLAVARRIA	3419	NE
568	J. J. PASO	M. CABAL	2748	NE
569	J. J. PASO	OTTONE	3688	NE
570	OVIDIO LAGOS	J. MARC	3620	SE
571	H. PUJATO	EL PALMAR	2133	NE
572	VILLA DEL PARQUE	CALLE 1331	3877	O
573	S. DE THOMPSON	CALATRONI	2131	N
574	S. DE THOMPSON	LAFERRERE	3574	NE
575	NALE ROXLO	S. DE THOMPSON	3781	NO
576	M. SANTAFESINOS	ISOLA	3595	SE
577	M. SANTAFESINOS	ISOLA	3749	SE
578	M. SANTAFESINOS	PJE. PEATONAL	2718	E
579	Ab. GRANDOLI	J. M. GUTIERREZ	2868	SE
580	ENTRE RIOS	URUGUAY	3646	NO
581	ENTRE RIOS	AMENABAR	3238	NO
582	SUPERI	IGNACIO WARNES	2576	SO
583	SUPERI	V. GOMEZ	2706	SO
584	SUPERI	MEDRANO	2340	SO
585	SUPERI	MOLINA	3028	SO
586	SALVAT	VILLA DEL PARQUE	3847	SO
587	CALDERON	SALVAT	3797	NO
588	B. LEVI	CALDERON	2056	NE

589	VILLA DEL PARQUE	B. LEVI	2164	NO
590	F. GRANDOLI	GAZCON	3964	SO
591	BAIGORRIA	Z. PEREYRA	3565	NE
592	BAIGORRIA	MEDRANO	2791	NE
593	SALTA	FRANCIA	2887	SO
594	SALTA	D. CRESPO	3044	SO
595	AYACUCHO	J. M. GUTIERREZ	3247	SE
596	AYACUCHO	E. DE LUCA	3088	SE
597	AYACUCHO	CENTENARIO	2808	SE
598	AYACUCHO	RUI BARBOSA	2646	SE
599	AYACUCHO	NTRA. SRA. ROSARIO	2584	NO
600	L. N. ALEM	24 DE SETIEMBRE	2859	NO
601	PALLIERE	PEIRANO	3678	NE
602	PALLIERE	JOSE M. ROSA	3335	SO
603	PALESTINA	CALLE 1379	2817	S
604	CASIANO CASAS	SUPERI	3004	SE
605	CASIANO CASAS	J. A. LOUREIRO	2548	NE
606	CASIANO CASAS	PJE. 1389	3621	NE
607	CASIANO CASAS	CAVIA	3968	NE
608	CASIANO CASAS	MILLER	3907	NE
609	CASIANO CASAS	B. PARERA	3461	SE
610	CASIANO CASAS	WASHINGTON	3302	SE
611	CASIANO CASAS	F. NETRI	2415	SE
612	CASIANO CASAS	COMERCIO	2793	SE
613	SORRENTO	CASIANO CASAS	2354	NE
614	SORRENTO	DARREGUEIRA	2234	NE
615	SORRENTO	DARREGUEIRA	2125	SO
616	CASIANO CASAS	SORRENTO	3024	NO
617	CASIANO CASAS	COMERCIO	3225	NO
618	CASIANO CASAS	F. NETRI	3498	NO
619	CASIANO CASAS	WASHINGTON	3844	NO
620	CASIANO CASAS	URIARTE	2654	NO
621	CASIANO CASAS	ESQUIVEL	3975	SO
622	CASIANO CASAS	N. CALVO	7421	SO
623	CASIANO CASAS	CAVIA	3911	SO
624	CASIANO CASAS	PJE. 1389	3260	SO
625	CASIANO CASAS	CALLE 1345	3584	O
626	CASIANO CASAS	J. A. LOUREIRO	2355	SO
627	CASIANO CASAS	LARRECHEA	2192	O
628	CASIANO CASAS	SUPERI	3207	O
629	LOPEZ BUCHARDO	BAIGORRIA	3585	NO
630	LITUANIA	NTRA. SRA. ROSARIO	2822	SE
631	ARIJON	ARGENTINA	3383	S
632	ARIJON	SERRANO	2485	SO
633	ARIJON	JULIAN LEIVA	2579	SO

634	ARIJON	BERMUDEZ	2241	SO
635	PALLIERE	JUAN PABLO II	3928	NE
636	L. GIANNEO SUR	KENNEDY	2040	SE
637	BAIGORRIA	VESPUCIO	3856	SO
638	BAIGORRIA	M. GARCIA	2235	SO
639	BAIGORRIA	CASIANO CASAS	2279	SO
640	S. DE BUSTAMANTE	SERRANO	3369	NE
641	S. DE BUSTAMANTE	ATAHUALPA	2256	NE
642	ARIJON	ANDES	3938	NE
643	ARIJON	MARCELO ALVEAR	3723	NE
644	LITUANIA	ARIJON	2151	NO
645	LITUANIA	ORIBE	2167	NO
646	LITUANIA	ROMA	2264	NO
647	LITUANIA	J. CHAPO	2917	NO
648	NTRA. SRA. ROSARIO	LITUANIA	3605	NE
649	J. J. PASO	JOSE COLOMBRES	3967	SO
650	MARTINEZ ESTRADA	SANCHEZ DE LORIA	2287	SO
651	TARRAGONA	PECAN	3764	NO
652	TARRAGONA	L. KANNER	3455	NO
653	Z. PEREYRA	W. DISNEY	2161	NO
654	PALLIERE	BERRINI	2207	SO
655	PROVINCIAS UNIDAS	NEUQUEN	3447	SE
656	PELLEGRINI	CAMPBELL	3426	SO
657	BIEDMA	D. CRESPO	2991	SO
658	AVELLANEDA	SEGUI	2150	SE
659	PUEYRREDON	OMBU	2784	SE
660	AVELLANEDA	CALLE 2127	3548	SE
661	ROUILLON	SEGUI	3001	SE
662	PTE. PERON	LINIERS	9098	NE
663	ENTRE RIOS	BIEDMA	3320	NO
664	S. DE BUSTAMANTE	BUENOS AIRES	3054	NE
665	NECOCHEA	SEGUI	2387	SE
666	PUEYRREDON	NTRA. SRA. ROSARIO	2343	SE
667	ENTRE RIOS	R. ROSS	3954	NO
668	ENTRE RIOS	GARIBALDI	3983	NO
669	ENTRE RIOS	DR. F. RIVA	3794	NO
670	ENTRE RIOS	SEGUI	3115	NO
671	CORRIENTES	27 DE FEBRERO	6213	SE
672	CORRIENTES	VIRASORO	2224	SE
673	CORRIENTES	URUGUAY	2464	SE
674	CORRIENTES	SEGUI	2539	SE
675	CORRIENTES	BIEDMA	3923	SE
676	CORRIENTES	DR. F. RIVA	2913	SE
677	CORRIENTES	GARIBALDI	2173	SE
678	CORRIENTES	R. ROSS	9999	SE

679	CORRIENTES	MILAN	2422	SE
680	CORRIENTES	URIBURU	3842	SE
681	SAN NICOLAS	CERRITO	6621	SE
682	SAN MARTIN	R. DE PINEDA	3692	SE
683	CAFFERATA	CERRITO	3271	NO
684	CAFFERATA	PASCO	2195	NO
685	CAFFERATA	AURORA	3712	O
686	DONADO	DELLAROLE	9409	SE
687	EVA PERON	MANUEL ACEVEDO	2931	SO
688	WILDE	COMENIUS	3159	E
689	PTE. PERON	C. ALDAO	3317	NE
690	MENDOZA	WILDE	2746	NE
691	PTE. PERON	P. ROSAS	2006	SO
692	PTE. PERON	C. ALDAO	3629	SO
693	PTE. PERON	P. L. FUNES	3186	SO
694	PTE. PERON	ROUILLON	2711	SO
695	PTE. PERON	MAGALLANES	3978	SO
696	PTE. PERON	D. CULLEN	3499	SO
697	DONADO	DELLAROLE	1312	NO
698	MENDOZA	JOSE M. ROSA	3336	SO
699	MENDOZA	DONADO	3143	SO
700	MENDOZA	JOSE COLOMBRES	2304	SO
701	MENDOZA	AMUCHASTEGUI	3389	SO
702	MENDOZA	FURLONG	2397	SO
703	PELLEGRINI	SOLIS	3226	SO
704	Ab. GRANDOLI	RESISTENCIA	2889	SE
705	PROVINCIAS UNIDAS	GALVEZ	3892	E
706	URIBURU	JUAN M. DE ROSAS	8453	SO
707	URIBURU	PARAGUAY	2904	SO
708	PELLEGRINI	GARZON	9362	SO
709	URIBURU	MARTIN RODRIGUEZ	3725	NE
710	URIBURU	SANTIAGO	2807	NE
711	URIBURU	PTE. ROCA	3557	NE
712	GABOTO	BUENOS AIRES	3656	NE
713	GABOTO	PRIMERO DE MAYO	3769	NE
714	URIBURU	ESPAÑA	2687	SO
715	GABOTO	AYACUCHO	3845	NE
716	GABOTO	NECOCHEA	2462	NE
717	HUMBERTO PRIMERO	MAR DEL PLATA	5831	SO
718	AYACUCHO	27 DE FEBRERO	3206	SE
719	AYACUCHO	GABOTO	3366	SE
720	AYACUCHO	RUEDA	3072	SE
721	AYACUCHO	DEAN FUNES	3394	SE
722	ALVAREZ CONDARCO	EVA PERON	2927	SE
723	JUNIN	FORMOSA	2129	SO
724	L. N. ALEM	27 DE FEBRERO	9255	NO

725	ALVAREZ CONDARCO	CASACUBERTA	3681	SE
726	BENEGAS	GONZALEZ DEL SOLAR	3154	SO
727	WILDE	CALLE 1664	2244	O
728	OROÑO	NTRA. SRA. ROSARIO	2810	NO
729	OROÑO	COULIN	2921	SE
730	OROÑO	BIEDMA	6064	SE
731	OROÑO	GARIBALDI	2024	SE
732	OROÑO	J. CANALS	2620	SE
733	S. DE BUSTAMANTE	BERMUDEZ	2225	NE
734	S. DE BUSTAMANTE	SALVA	3581	NE
735	S. DE BUSTAMANTE	AYACUCHO	3900	NE
736	SEGUI	OROÑO	2780	SO
737	SEGUI	ITALIA	3727	NE
738	SEGUI	MORENO	3554	NE
739	SEGUI	PTE. ROCA	2551	NE
740	SEGUI	MITRE	2885	NE
741	BATLLE Y ORDOÑEZ	MORENO	2681	NE
742	BATLLE Y ORDOÑEZ	SAN MARTIN	7316	NE
743	BATLLE Y ORDOÑEZ	CORRIENTES	3972	SO
744	BATLLE Y ORDOÑEZ	ESPAÑA	3198	SO
745	BUENOS AIRES	URIBURU	3060	SE
746	G. BROWN	SUIPACHA	9077	SO
747	FERREYRA	OLIVE	1442	SE
748	BUENOS AIRES	J. DE GARAY	3955	SE
749	BUENOS AIRES	AYOLAS	2328	SE
750	BUENOS AIRES	SEGUI	2162	SE
751	GENOVA	FERREYRA	3421	NE
752	BUENOS AIRES	CENTENO	2371	SE
753	BUENOS AIRES	AMEGHINO	2329	SE
754	BUENOS AIRES	MOUSSY	3184	SE
755	BUENOS AIRES	AZARA	2688	SE
756	BUENOS AIRES	ANDRADE	3493	SE
757	BUENOS AIRES	H. DE LA QUINTANA	3192	SE
758	BUENOS AIRES	BATLLE Y ORDOÑEZ	2651	SE
759	BUENOS AIRES	OCAMPO	3033	SE
760	IRIONDO	PELLEGRINI	1430	SE
761	CABILDO	LAPRIDA	2448	SO
762	OVIDIO LAGOS	DR. F. RUIZ	3564	SE
763	SARMIENTO	ITUZAINGO	2519	NO
764	JUAN M. DE ROSAS	COCHABAMBA	5782	NO
765	PRIMERO DE MAYO	PTE. QUINTANA	2039	SE
766	NECOCHEA	COCHABAMBA	3391	SE
767	Ab. GRANDOLI	J. M. GUTIERREZ	3663	NO
768	URIBURU	AYACUCHO	3089	NE
769	MATIENZO	GALVEZ	3038	NO

770	JUAN M. DE ROSAS	CENTENO	3685	NO
771	JUAN M. DE ROSAS	PTE. QUINTANA	3800	NO
772	C. COLON	27 DE FEBRERO	8816	NO
773	C. COLON	VIAMONTE	2359	NO
774	ARIJON	PTE. ROCA	2909	NE
775	ARIJON	PTE. ROCA	2742	SO
776	GARIBALDI	IRIONDO	2713	SO
777	ARIJON	MORENO	3676	SO
778	MORENO	BATLLE Y ORDOÑEZ	2191	SE
779	9 DE JULIO	SUCRE	3061	SO
780	PARANA	3 DE FEBRERO	2860	O
781	MATIENZO	RIOBAMBA	2970	NO
782	CERRITO	MATIENZO	3450	SO
783	CERRITO	LINIERS	3441	SO
784	P. L. FUNES	CERRITO	3532	SE
785	P. L. FUNES	VIAMONTE	2613	SE
786	OCAMPO	GARZON	2137	SO
787	OCAMPO	CAMPBELL	6559	SO
788	GUATEMALA	MONTE FLORES	3015	SE
789	JOSE M. ROSA	CALLE 1709	3484	NO
790	JOSE M. ROSA	CALLE 1711	3810	NO
791	CALLE 1711	FADER	3986	NE
792	G. COLOMBRES	27 DE FEBRERO	3633	SE
793	G. COLOMBRES	CALLE 1711	2572	SE
794	PELLEGRINI	FRAGA	3841	NE
795	PELLEGRINI	CAMPBELL	2700	NE
796	PELLEGRINI	P. L. FUNES	2726	NE
797	JUAN B. JUSTO	JOSE COLOMBRES	2480	SE
798	TARRAGONA	SCHWEITZER	2396	SE
799	WILDE	BENEGAS	3771	SE
800	WILDE	SAN LORENZO	2076	E
801	DONADO	LA REPUBLICA	2482	SE
802	AVELLANEDA	CALLE 2121	3910	SE
803	AVELLANEDA	CUMPARCITA	3413	SE
804	NUEVA C. A SOLDINI	AVELLANEDA	2037	NE
805	CALLE 2106	CALLE 2127	3220	NO
806	ANT. C. A SOLDINI	BIARRITZ	2358	SO
807	ANT. C. A SOLDINI	PUNTA DEL INDIO	3314	SO
808	SAN JUAN DE LUZ	MAR CHIQUITA	2473	SE
809	COPACABANA	SAN JUAN DE LUZ	2553	NE
810	SAN NICOLAS	VIRASORO	3695	SE
811	SAN NICOLAS	AMENABAR	3871	SE
812	SAN NICOLAS	J. DE GARAY	2897	SE
813	SAN NICOLAS	URUGUAY	2906	SE
814	SAN NICOLAS	SEGUI	3310	SE

815	27 DE FEBRERO	D. CRESPO	3034	NE
816	27 DE FEBRERO	D. CRESPO	2522	SO
817	27 DE FEBRERO	CAFFERATA	2138	NE
818	27 DE FEBRERO	CAFFERATA	3642	SO
819	27 DE FEBRERO	CONSTITUCION	3412	NE
820	27 DE FEBRERO	CONSTITUCION	2940	SO
821	AVELLANEDA	27 DE FEBRERO	3368	SE
822	AVELLANEDA	VIRASORO	3775	SE
823	AVELLANEDA	GABOTO	3609	SE
824	AVELLANEDA	DEAN FUNES	2633	SE
825	AVELLANEDA	URUGUAY	2453	SE
826	AVELLANEDA	24 DE SETIEMBRE	3939	SE
827	DR. F. RIVA	LAVALLE	3372	SO
828	PTE. QUINTANA	AVELLANEDA	2357	NE
829	CAFFERATA	J. DE GARAY	2032	NO
830	CAFFERATA	RUEDA	3125	NO
831	JUNIN	C. ALDAO	2383	SO
832	JUNIN	LINIERS	3634	SO
833	JUNIN	SOLIS	3948	SO
834	JUNIN	FRAGA	3386	SO
835	JUNIN	PERU	1583	SO
836	MEJICO	J. J. PASO	3971	NO
837	JUAN B. JUSTO	MEJICO	3528	SO
838	JUAN B. JUSTO	JOSE M. ROSA	2154	SO
839	JUAN B. JUSTO	DONADO	2185	SO
840	HUMBERTO PRIMERO	CARRIEGO	3767	SO
841	MARTINEZ ESTRADA	SANCHEZ DE LORIA	3199	NE
842	MITRE	PASCO	4549	SE
843	SALTA	OVIDIO LAGOS	2781	SO
844	SARMIENTO	27 DE FEBRERO	9974	NO
845	URIBURU	OROÑO	3071	SO
846	URIBURU	SANTIAGO	2417	SO
847	PUEYRREDON	ANDRADE	2649	SE
848	AVELLANEDA	S. DE BUSTAMANTE	2000	SE
849	ARIJON	AVELLANEDA	3879	N
850	SEGUI	CALLE 1818	2956	SO
851	SEGUI	PROVINCIAS UNIDAS	2315	S
852	RIOBAMBA	BRASIL	3364	NE
853	PROVINCIAS UNIDAS	RIOBAMBA	2933	SE
854	JUAN XXIII	MAGALLANES	3615	SO
855	PTE. PERON	LINIERS	9769	SO
856	LINIERS	RUEDA	2617	SE
857	LINIERS	GABOTO	3552	SE
858	J. DE GARAY	TTE. AGNETA	2980	SO
859	ROUILLON	J. DE GARAY	2787	SE

860	ROUILLON	URUGUAY	3104	SE
861	MATIENZO	RUEDA	3521	NO
862	NECOCHEA	27 DE FEBRERO	3981	SE
863	NECOCHEA	VIRASORO	3433	SE
864	NECOCHEA	AMENABAR	2920	SE
865	NECOCHEA	J. DE GARAY	2330	SE
866	NECOCHEA	BIEDMA	3821	SE
867	NECOCHEA	DR. F. RIVA	2499	SE
868	NECOCHEA	AMEGHINO	2873	SE
869	AYACUCHO	H. DE LA QUINTANA	3783	SE
870	AYACUCHO	ARIJON	3806	SE
871	CERESETO	MADRE CABRINI	2236	SE
872	GALVEZ	ITALIA	2318	NE
873	ALVAREZ CONDARCO	PARRAVICINI	3304	O
874	OROÑO	VIRASORO	4577	SE
875	GALVEZ	MORENO	3698	NE
876	GALVEZ	PTE. ROCA	3530	NE
877	ENTRE RIOS	27 DE FEBRERO	7771	NO
878	OVIDIO LAGOS	NUEVA C. A SOLDINI	3578	E
879	OVIDIO LAGOS	5 DE AGOSTO	2516	E
880	OVIDIO LAGOS	MADRE CABRINI	3405	SE
881	OVIDIO LAGOS	S. DE BUSTAMANTE	2252	SE
882	OVIDIO LAGOS	LAMADRID	8549	SE
883	OVIDIO LAGOS	LAMADRID	2720	NO
884	OVIDIO LAGOS	J. M. GUTIERREZ	3918	NO
885	OVIDIO LAGOS	J. MARC	2663	NO
886	OVIDIO LAGOS	J. CANALS	3388	SE
887	OVIDIO LAGOS	ING. ACEVEDO	2534	NO
888	OVIDIO LAGOS	CALLE 1211	2777	SE
889	ESPAÑA	CEIBO	3380	SE
890	CEIBO	PARAGUAY	2676	SO
891	CEIBO	CENTRO	3704	S
892	CEIBO	VILLEGAS	3285	S
893	SAN MARTIN	BLANDENGUES	3249	SE
894	SAN MARTIN	FRIAS	2327	SE
895	SAN MARTIN	KHANTUTA	3173	NO
896	SAN MARTIN	PATRICIOS	3330	SE
897	SAN MARTIN	RUI BARBOSA	3823	SE
898	SAN MARTIN	RUI BARBOSA	3933	NO
899	SAN MARTIN	CENTENARIO	2599	SE
900	PROVINCIAS UNIDAS	RUEDA	8933	NO
901	27 DE FEBRERO	D. CULLEN	3653	NE
902	27 DE FEBRERO	D. CULLEN	3341	SO
903	27 DE FEBRERO	CAMPBELL	3899	NE
904	OVIDIO LAGOS	GARIBALDI	2716	SE

905	OVIDIO LAGOS	GARIBALDI	2845	NO
906	OVIDIO LAGOS	DR. F. RIVA	3736	SE
907	OVIDIO LAGOS	BIEDMA	1972	SE
908	OVIDIO LAGOS	DEAN FUNES	3005	NO
909	DONADO	PJE. 1658	3252	SE
910	DONADO	S. DERQUI	2593	SE
911	DONADO	MENDOZA	2424	SE
912	URIZAR	MAGALDI	3230	E
913	URIZAR	MAGALDI	2460	O
914	WILDE	FILIBERTO	2317	E
915	WILDE	MENDOZA	2952	NE
916	JOSE COLOMBRES	S. DERQUI	2872	NO
917	JOSE COLOMBRES	TUCUMAN	3402	NO
918	JOSE COLOMBRES	NAVARRO	2319	NO
919	FRANCIA	AMENABAR	2811	SE
920	FRANCIA	PTE. QUINTANA	3123	SE
921	FRANCIA	CENTENO	3417	SE
922	FRANCIA	GARIBALDI	3013	SE
923	FRANCIA	URIBURU	2405	SE
924	FRANCIA	J. MARC	3987	SE
925	MATIENZO	27 DE FEBRERO	8722	NO
926	VELEZ SANSFIELD	SANTA MARIA DE ORO	3379	NE
927	VELEZ SANSFIELD	FALUCHO	2662	NE
928	VERA MUJICA	MONTEVIDEO	3848	SE
929	RIOBAMBA	F. MORE	2565	SO
930	RIOBAMBA	MATIENZO	3166	SO
931	C. ALDAO	VIAMONTE	3254	SE
932	27 DE FEBRERO	MAGALLANES	3641	SO
933	27 DE FEBRERO	GARZON	3866	SO
934	PROVINCIA UNIDAS	27 DE FEBRERO	2616	SE
935	R. RIVAROLA	R. DEL SALVADOR	2421	SO
936	R. RIVAROLA	FERRAROTTI	3807	SO
937	R. RIVAROLA	FADER	2902	SO
938	R. RIVAROLA	G. COLOMBRES	3763	SO
939	R. RIVAROLA	CAMPDONICO	2809	SO
940	R. RIVAROLA	HERMANA PAULA MARQUEZ	3486	SO
941	LIMITE MUNICIPIO	DEAN FUNES	3264	SE
942	LIMITE MUNICIPIO	URUGUAY	3102	SE
943	LIMITE MUNICIPIO	SEGUI	3639	NE
944	LAPRIDA	27 DE FEBRERO	3121	NO
945	LAPRIDA	VIAMONTE	7000	NO

Anexo III – Imágenes Refugios Específicos

Grupo 1: De dimensiones y características similares a los refugios tipo B. Estos se localizan en las siguientes ubicaciones:



Calle Rouillón y Juan XXIII, ochava NO (por Rouillon)



- Ovidio Lagos y Viamonte, ochava NO



- Medrano y Godoy Cruz ochava SE



- Ayolas y Necochea ochava SO



- Juan b. Justo y Méjico ochava NE

Grupo 2: De dimensiones similares a los refugios tipo B, con placas de vidrio templado en la parte posterior de los mismos. Estos se localizan en las siguientes ubicaciones:



- Calle Mitre y Virasoro, ochava SE



- Calle Virasoro y Sarmiento, ochava SO.



- Calle Sarmiento y Rueda, ochava NO.



- Calle Ayacucho y Esteban de Luca, ochava NO, x2



- Calle Ayacucho y Lamadrid, ochava NO, x2

Grupo 3: Corresponden a espacios de pequeñas dimensiones, los cuales poseen envoltorio de hormigón o metálica, lateral, superior y/o lateral y/o columnas de hormigón o metálicas.



- Calle Baigorria y Pizurno ochava SO



- Calle Palestina y Blomberg ochava NE



- Blomberg y Matheu vereda O



- Blomberg y Jose M. Rosa. ochava NO



- Pujato y Los Alisos ochava NO



- Juan Jose Paso y José M Rosa ochava SO



- Uriburu y Pueyrredón SO

Grupo 4: Corresponden a espacios de grandes dimensiones. Estos se localizan en las siguientes ubicaciones:



- Plaza Sarmiento (calle San Luis entre Corrientes y Entre Ríos).

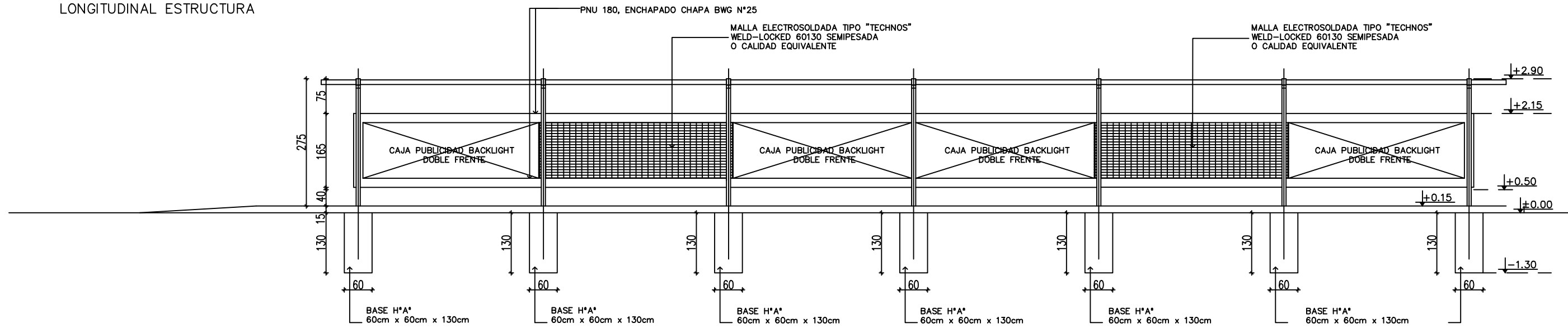


- Plaza Montenegro (calle San Luis entre peatonal San Martín y Barón de Maua).

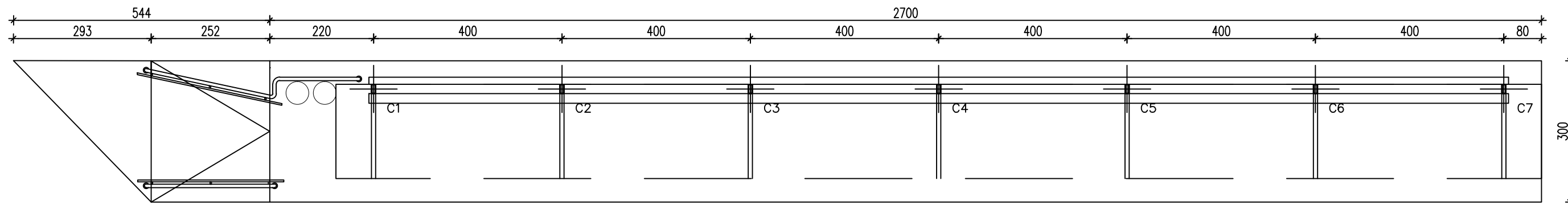


- Miniterminal de Barrio Rucci (calle Castro entre H. Manzi y Peirano).

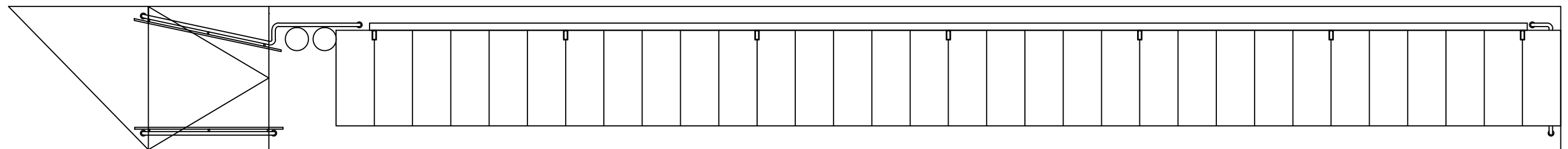
CORTE
LONGITUDINAL ESTRUCTURA



PLANTA



PLANTA DE TECHOS



**Ente de
la Movilidad**

NOMBRE: ANEXO IV – Refugios Especiales

PLANO: Vistas, Cortes y Descripción
Medidas en cm

RELEVAMIENTO:
EMR

PROYECTO:
EMR

DIBUJO:
EMR

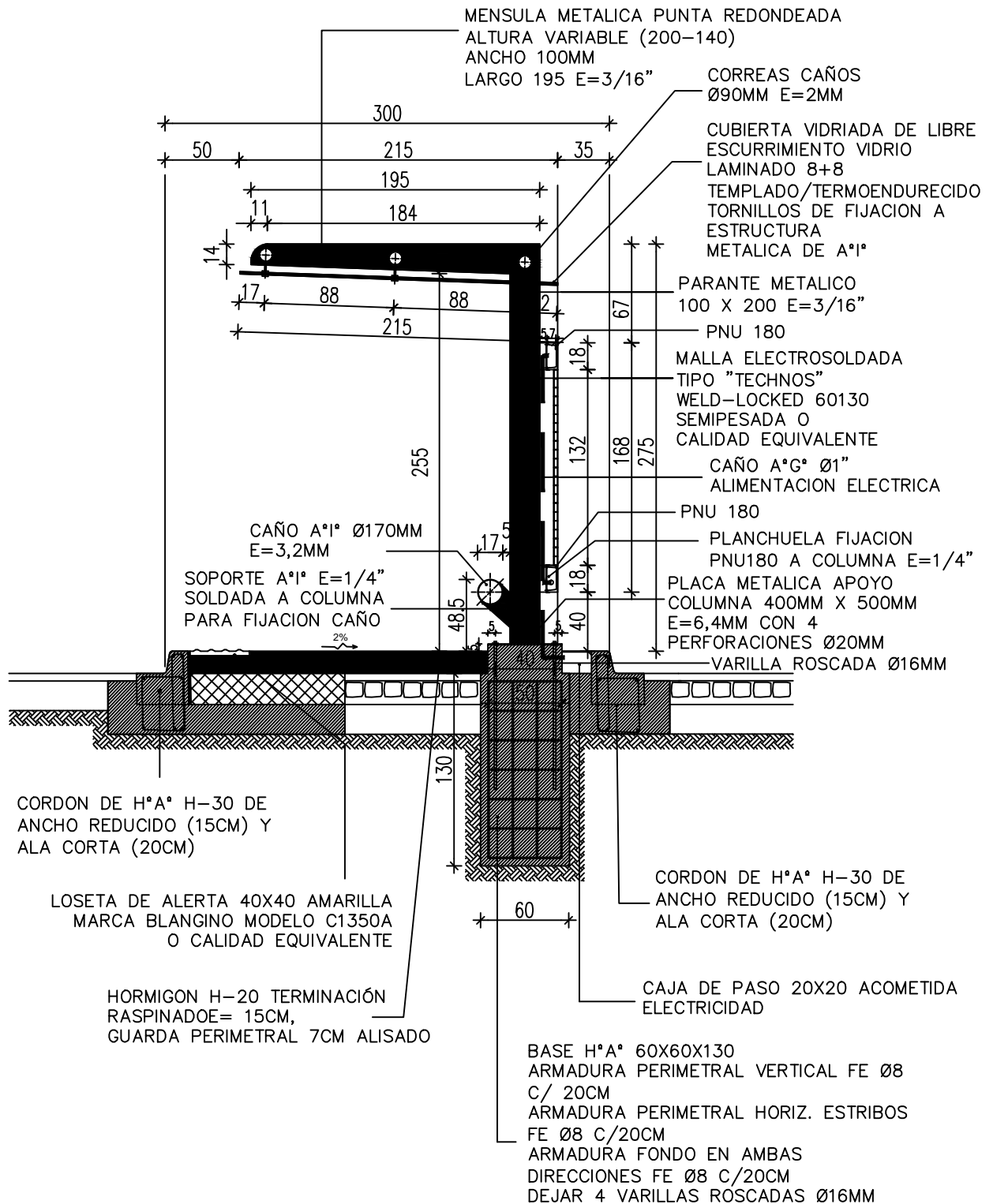
LICITACION N°:

02-19

N° PLANO:

02

CORTE TRANSVERSAL MODULO MALLA



**Ente de
la Movilidad**

NOMBRE: ANEXO IV – Refugios Especiales

LICITACION N°:

02-19

PLANO: Corte y Descripción
Medidas en cm

N° PLANO:

03

RELEVAMIENTO:
EMR

PROYECTO:
EMR

DIBUJO:
EMR

Anexo V - Listado de Cabinas MOVI

Número de orden	Ubicación	Número identificador
1	SAN MARTÍN Y AYOLAS	0
2	RONDEAU 3301	2
3	SUPERI 2400	3
4	FRANCIA 3670	4
5	PEYRANO 2655	5
6	DONADO 257	6
7	RONDEAU 1902	7
8	LAPRIDA 5381	8
9	SAN MARTIN 5098	9
10	AYACUCHO 5704	10
11	LAGOS 5698	11
12	MENDOZA 6101	12
13	URQUIZA 1299	13
14	SANTA FE 3501	14
15	URQUIZA 3101	15
16	CORDOBA 7896	16
17	J. J. PASO 5599	17
18	AVELLANEDA 1999	18
19	LA PAZ 526	19
20	GRANDOLI 3901	20
21	SAN MARTIN 695	21
22	SAN LUIS 1033	22
23	MITRE 710	23
24	SAN LUIS 1301	24
25	RIOJA 1060	25
26	RIOJA 1398	27
27	MENDOZA 6602	28
28	ALSINA 1212	29
29	CORDOBA 1958	31
30	D. OESTE (PTE PERON 4602)	32
31	CORRIENTES 1015	33
32	BARON DE MAHUA 1005	34
33	ITALIA 2816	35

Anexo VI - Imágenes Cabinas MOVI



Cabina modelo – Mitre 710



Cabina N° 00 – San Martín y Ayolas

Anexo VII – Identificación de cuadrillas



Frente de pecheras de trabajo



Dorso de pecheras de trabajo

Anexo VII – Identificación de cuadrillas

Rosario = movimiento

**Mantenimiento del
mobiliario para el
Transporte Urbano de Pasajeros**

Ente
de la Movilidad

Rosario =

FICHA REGISTRO LIMPIEZA

Fecha:	Hora:	Ubicación:	Ochava:
--------	-------	------------	---------

Tipo de Mobiliario

Refugio B	Específicos				Ref. Especiales Av. Alberdi	Cabinas MOVI
	G1	G2	G3	G4		

Fotografía previa a trabajo

Tareas Realizadas:	

Fotografía posterior a trabajo

Anexo IX – Ficha Cotización de limpieza

COTIZACIÓN		Período de limpieza			Costo mensual	
		15 días	30 días	60 días		
	Mobiliario Urbano					
1	Refugios B					
2	Refugios específicos - Grupo 1,2,3					
3	Refugios específicos - Grupo 4					
4	Refugios Especiales Av. Alberdi*					
5	Cabinas					
					TOTAL	(1+2+3+4+5)

*En el caso particular de la limpieza correspondiente a la parte superior de las cubiertas de los Refugios Especiales de Av. Alberdi, la misma se realizará con un intervalo de 30 días.