

**PLIEGO DE BASES Y CONDICIONES
GENERALES Y PARTICULARES**

**LICITACIÓN PÚBLICA N° 02/2022 PARA LA CONTRATACIÓN DEL “SERVICIO
DE MANTENIMIENTO DE MOBILIARIO URBANO Y OBRAS MENORES
COMPLEMENTARIAS” PARA EL E.M.R**

Objeto: El Ente de la Movilidad de Rosario (EMR) llama a LICITACIÓN PÚBLICA PARA LA “CONTRATACIÓN DEL SERVICIO DE MANTENIMIENTO DE MOBILIARIO URBANO Y OBRAS MENORES COMPLEMENTARIAS”.

Presupuesto Oficial: \$ 4.020.000 (Pesos Cuatro millones veinte mil).

Valor del Pliego: \$ 11.000 (Pesos Once mil).

Sellado de impugnación: \$ 8.050 (Pesos Ocho mil cincuenta).

Consulta y Venta de Pliegos: Ente de la Movilidad de Rosario, Cafferata 702, 1er Piso, Rosario CP S2002MBN y en la página Web www.emr.gob.ar/licitaciones.

Hora tope para la compra de pliegos: 28 de Abril del 2022 a las 15 hs.

Hora tope para la presentación de ofertas: 29 de Abril del 2022 a las 10 hs.

Fecha y Hora de apertura de ofertas: 29 de Abril del 2022 a las 11 hs.

Lugar: Ente de la Movilidad de Rosario, Cafferata 702, 1º piso, Rosario.

Artículo 1. OBJETO

El Ente de la Movilidad de Rosario (EMR), llama A LICITACIÓN PÚBLICA PARA **CONTRATACIÓN DEL SERVICIO DE MANTENIMIENTO DE MOBILIARIO URBANO Y OBRAS MENORES COMPLEMENTARIAS** en los refugios y/o infraestructura afectada al sistema de transporte urbano, instalados en la ciudad de Rosario, cuyos tipos se detallan en el anexo respectivo. Las tareas comprendidas en el presente llamado deberán reunir las condiciones técnicas y demás especificaciones obrantes en Anexo II de Especificaciones Técnicas Particulares adjunto al presente pliego formando con el mismo un solo cuerpo.

Artículo 2. PLIEGO DE BASES Y CONDICIONES

El pliego de bases y condiciones para el presente llamado a licitación, podrá retirarse personalmente en dependencias del EMR, sito en calle Cafferata 702, 1er piso de la ciudad de Rosario, Provincia de Santa Fe; previo depósito en cuenta corriente N° 20-6817/0 del Banco Municipal de Rosario. Podrá también acreditarse el pago del valor del pliego mediante transferencia bancaria electrónica a la cuenta de referencia, de titularidad del Ente de la Movilidad de Rosario, cuyo CBU es: 0650020701000000681707, y su CUIT: 33-70886463-9. Debiendo remitirse comprobante del mismo por vía correo electrónico en el plazo de 24 horas de efectuado a las direcciones **mmarkoc0@rosario.gov.ar** y **sfe0@rosario.gov.ar** con el asunto: LICITACIÓN PÚBLICA N° 02/2022.

Los pliegos podrán consultarse en el sitio Web: www.emr.gob.ar/licitaciones. Los ejemplares obtenidos de la página Web no serán aceptados como válidos para ofertar si no son acompañados con la constancia del depósito o transferencia del importe fijado como valor de venta.

El plazo de venta de pliegos vence indefectiblemente el 28 de Abril del 2022 a las 15.00 Hs.

Artículo 3. CONSULTAS Y CIRCULARES ACLARATORIAS

Durante el período en que se encuentre abierto el llamado a LICITACIÓN PÚBLICA y hasta cinco (5) días corridos antes de la fecha fijada para la apertura de ofertas, los adquirentes de los Pliegos podrán solicitar aclaraciones al mismo. Estas consultas deberán ser formuladas por escrito y dirigidas al EMR. Las respuestas a las consultas y aclaraciones que se formulen serán comunicadas por escrito a todos los adquirentes

del Pliego, sin indicar la procedencia de la consulta, a través de circulares enumeradas correlativamente.

El EMR podrá emitir circulares aclaratorias por sí, respecto a disposiciones del Pliego.

Todas las circulares aclaratorias que se emitan quedarán incorporadas al Pliego.

Los oferentes no podrán argumentar desconocimiento de las circulares por falta de recibo, debiendo para ello concurrir obligatoriamente al EMR el día inmediato anterior a la apertura de las ofertas a tomar conocimiento y retirar copia de las circulares emitidas. El EMR extenderá una constancia del cumplimiento de este requisito, la que deberá presentarse en la oferta. La no asistencia a tomar vista de las circulares, hará tener por notificado de pleno derecho al oferente.

Sin perjuicio de la remisión de dichas circulares al domicilio legal denunciado por los adquirentes del Pliego, éstas se considerarán notificadas de pleno derecho el día hábil anterior al previsto para la apertura de ofertas.

Artículo 4. JURISDICCIÓN – RECLAMACIÓN PREVIA – DOMICILIO

Todas las cuestiones que pudieran suscitarse con motivo o en ocasión del presente llamado y/o del contrato deberán estar precedidas por reclamo administrativo previo, sin perjuicio de las instancias que correspondan ante la jurisdicción de los Tribunales ordinarios de la ciudad de Rosario, provincia de Santa Fe, renunciando expresamente a cualquier otro fuero o jurisdicción que pudiera corresponderles.

Será tenido como domicilio del oferente el especial constituido en la oferta, debiendo constituirse en el ejido urbano de la ciudad de Rosario. El EMR fija su domicilio en el lugar indicado en el presente Pliego. Si el oferente modificara el domicilio constituido antes de vencido el plazo de mantenimiento de oferta deberá comunicar el cambio de domicilio en forma inmediata y fehaciente al EMR. En los domicilios así constituidos se considerarán válidas las notificaciones que entre las partes se cursen.

Artículo 5. CONDICIONES DE LOS OFERENTES

Podrán concurrir como oferentes en la presente Licitación todas las personas físicas, personas jurídicas, entidades cooperativas, constituidos conforme a la Ley General de Sociedades y el Código Civil y Comercial vigente y la Ley 20.337, con capacidad de obligarse en relación al objeto previsto en la Licitación. No podrán presentarse a la presente Licitación las sociedades previstas en la Sección IV del Capítulo I de la ley 19.550.

Artículo 6. CÓMPUTO DE PLAZOS

Todos los plazos que refiere el pliego serán computados como días corridos salvo que expresamente se establezca otra modalidad de cómputo.

Artículo 7. CAPACIDADES Y REQUISITOS MÍNIMOS EXIGIDOS A LOS OFERENTES

Los oferentes deberán acreditar las capacidades y requisitos mínimos que se detallan a continuación:

7.1. Capacidad Jurídica

Los oferentes deberán reunir capacidad jurídica la que será determinada teniendo en cuenta toda la documentación prevista en este pliego, el objeto de los contratos constitutivos y los estatutos sociales.

7.2 Capacidad Técnica

Se establecerá en función de prestaciones de la misma o similar naturaleza, los recursos y antecedentes técnicos de la organización, sus integrantes y/o proveedores. En un todo de acuerdo a las especificaciones del presente pliego y sus anexos.

Artículo 8. IMPEDIMENTOS PARA SER OFERENTES

No podrán concurrir a la presente licitación:

1. Los inhabilitados por condena judicial.
2. Los que pertenezcan a la planta municipal y del EMR tanto en forma permanente como transitoria, personal de gabinete, autoridades, durante los dos últimos años previos al llamado a esta licitación.
3. Los quebrados y concursados, mientras no obtengan su rehabilitación.
4. Los suspendidos o inhabilitados en el Padrón de Agentes de Cobro de la Municipalidad de Rosario.
5. Los condenados en juicios con sentencia firme por el cobro de tasas, impuestos o contribuciones de la Municipalidad de Rosario que no hayan dado cumplimiento a la sentencia.
6. Las sociedades o empresas que hubieren sido sancionadas con caducidad de concesiones o permisos en el ámbito, provincial y municipal en los 10 años precedentes al llamado a esta licitación.

7. Quienes tengan deudas exigibles con la Municipalidad de Rosario, el Banco Municipal de Rosario, o cualquier ente descentralizado municipal.

En caso de incurrir en alguna de las situaciones detalladas se procederá al rechazo de la presentación con la pérdida de la garantía de oferta, si ésta ya hubiere sido prestada.

Artículo 9. CONOCIMIENTO DE LAS CONDICIONES. EFECTOS DE LA PRESENTACIÓN DE OFERTA.

Por el sólo hecho de presentación de una oferta, se considera que se han aceptado las bases y condiciones de la presente licitación, razón por la cual el oferente renuncia a invocar a su favor con posterioridad errores que pudiera haber incurrido al formular la oferta, duda o desconocimiento de las cláusulas y disposiciones detalladas en el presente.

La Presentación de la oferta importa por parte del oferente el pleno conocimiento y aceptación de la totalidad de las condiciones que rigen la presente Licitación. No podrá con posterioridad invocar a su favor duda o desconocimiento de las estipulaciones del pliego, de la legislación aplicables ni de las condiciones técnicas y demás requisitos previstos para la Provisión del objeto de la Licitación.

Artículo 10. GARANTÍAS EXIGIDAS.

Serán de exigencia en la presente Licitación la presentación en tiempo y forma de las siguientes Garantías:

A - Garantía de mantenimiento y seriedad de la oferta: por el plazo de TREINTA (30) días hábiles administrativos contados a partir de la fecha de apertura de ofertas. El valor de la misma es del 1 (Uno) % del valor del presupuesto oficial.

Vencido el plazo, la garantía se tendrá por subsistente a menos que el oferente manifieste su retiro por medio fehaciente. La garantía deberá constituirse conforme lo dispone el art. 11 ° del presente Pliego.

B - Garantía de Cumplimiento del Contrato: Quien resultare adjudicatario, deberá constituir Garantía de Cumplimiento del Contrato por el 5 (cinco) % del monto total adjudicado, mediante alguna de las alternativas establecidas en el artículo 11° del presente. La misma deberá ser constituida dentro de las 72 hs. hábiles de notificada la adjudicación

Artículo 11. FORMAS DE CONSTITUIR LAS GARANTÍAS

La **garantía de oferta** deberá constituirse por los montos, en el plazo, con la vigencia y demás requerimientos que establece el Artículo 10º, pudiendo formalizarse mediante:

- a. **Dinero efectivo** depositado en el Banco Municipal de Rosario, en cualquiera de sus casas y sucursales, en cuenta de titularidad del EMR.
- b. **Fianza o aval bancario** a satisfacción del EMR a tal efecto el oferente, presentará conjuntamente con la oferta una carta fianza por la cual una institución bancaria con casa central o delegación establecida en la ciudad de Rosario, se constituye en fiadora solidaria, lisa y llana, y principal pagadora renunciando al beneficio de división y excusión; constituyendo domicilio legal en la ciudad de Rosario, Provincia de Santa Fe, y aceptando someterse a la jurisdicción de los tribunales ordinarios de la ciudad de Rosario competentes en la materia.
- c. **Seguro de Caución** con las mismas condiciones previstas en el punto anterior y extendido por compañía reconocida por la Superintendencia de Seguros de la Nación.

Asimismo y en caso de tratarse de seguros de caución se deberá cumplir con los siguientes requisitos:

Instituir al EMR como "Asegurado".

Si se produjere la liquidación administrativa de la Entidad Aseguradora, el oferente o adjudicatario del servicio deberá, contratar un nuevo seguro de caución, de acuerdo con lo establecido en el presente pliego y legislación vigente, dentro del término de CUARENTA Y OCHO HORAS (48hs). Si se omitiere dar cumplimiento a los requisitos mencionados ut supra se procederá a rechazar in límite la oferta y en el caso de haberse suscripto contrato de adjudicación se podrá declarar la caducidad del mismo, sin que pueda mediar reclamo alguno.

Artículo 12. FORMA DE PRESENTAR LA OFERTA

Las ofertas se presentarán por duplicado, redactadas en idioma castellano, foliadas y firmadas en todas sus fojas por el representante legal del oferente. Deberá identificarse el original y el duplicado.

Los textos en idioma extranjero, deberán acompañarse con la correspondiente traducción al idioma castellano, efectuada y firmada por traductor habilitado, y será responsabilidad del oferente efectuar dichas traducciones, con excepción de los manuales y folletos técnicos que podrán ser presentados en idioma inglés.

Las ofertas deberán ser remitidas en sobre perfectamente cerrado, sin membrete, ni ninguna identificación del oferente que la presenta, antes de las 10.00 horas del día 29 de abril del 2022 en las instalaciones del EMR, calle Cafferata 702, 1 er. Piso. Las propuestas podrán asimismo remitirse por pieza certificada sin membrete ni inscripción que identifique al oferente, en cuyo caso corre por cuenta exclusiva del mismo la responsabilidad y consecuencias por pérdidas, extravíos o demora de cualquier índole. El oferente deberá tener presente que la recepción de ofertas será de **lunes a viernes de 8:00 a 15:00 Hs.**

Las ofertas recibidas se enumerarán correlativamente en el orden de recepción.

En dicho sobre se deberá indicar:

LICITACIÓN PÚBLICA Nº 02/2022

OBJETO: "CONTRATACION DEL SERVICIO DE MANTENIMIENTO DE MOBILIARIO URBANO Y OBRAS MENORES COMPLEMENTARIAS"

APERTURA: 29 DE ABRIL DEL 2022 A LAS 11 HS.

Artículo 13. DOCUMENTACIÓN A PRESENTAR CON LA OFERTA

La oferta deberá presentarse con la siguiente documentación.

13.1. Datos de identificación del Oferente:

- a. Nombre, razón social o denominación, domicilio real y teléfono, fijando domicilio a los fines legales en la ciudad de Rosario.
- b. Copia certificada del contrato y/o estatuto social de la empresa debidamente inscripto en el Registro correspondiente, si correspondiere.
- c. Nómina del Directorio, Consejo de Administración y/o socios gerentes según corresponda.
- d. Copia certificada de Acta de Asamblea y Acta de Directorio donde se designe el Directorio y la distribución de cargos vigentes.
- e. En caso de corresponder Poder otorgado al Representante Legal.
- f. Resolución del órgano competente para participar en el presente llamado a licitación.

13.2. Comprobante que acredite la compra del Pliego a nombre del oferente

13.3. Pliego de Bases y Condiciones

Un ejemplar completo de este pliego de condiciones, anexos y circulares aclaratorias debidamente foliado y firmado en todas sus fojas por el titular o representante legal con poder suficiente para tal fin.

13.4. Comprobante circulares aclaratorias

Comprobante que acredite haber tomado conocimiento de todas las circulares aclaratorias si éstas hubieran sido emitidas. Este requisito se tendrá por cumplido cuando el oferente acompañe copia firmada de las mismas en su oferta.

13.5. Garantía de mantenimiento de la oferta constituida de conformidad a las disposiciones contenidas en los Arts. 10 y 11 del presente Pliego de Bases y Condiciones.

13.6 Declaraciones juradas

El oferente deberá acompañar las declaraciones juradas conforme al modelo del Anexo Nº I:

- Declaración expresa de sometimiento a la jurisdicción de los tribunales ordinarios de la ciudad de Rosario y renuncia a todo otro fuero o jurisdicción que pudiera corresponder, para entender en toda cuestión que se suscite con motivo de esta licitación.
- Declaración jurada manifestando no estar inhibido para contratar con el estado nacional, provincial o municipal.
- Autorización expresa al EMR para recabar informes de entidades oficiales o privadas de cualquier tipo, tendientes a la verificación de los datos y antecedentes consignados en la oferta.
- Declaración de que el oferente garantiza la veracidad y exactitud de sus manifestaciones, fidelidad de los datos y demás referencias consignadas en la propuesta y la autenticidad de la documentación acompañada.
- Declaración Jurada en la que se exprese no encontrarse incurso en ninguna de las circunstancias señaladas en el artículo 8, y deberán declarar las sanciones de las que hubiera sido objeto, en la ejecución de contratos anteriores, por prestación de servicios similares en otras ciudades.

13.7. Constancia emitida por el Registro de Procesos Universales de no encontrarse incurso en Concurso ni Quiebra.

13.8. Comprobantes de obligaciones fiscales y previsionales

- Constancias de inscripción ante los organismos correspondientes de los impuestos y gravámenes nacionales, provinciales y municipales. El oferente

deberá presentar el formulario correspondiente, en caso de encontrarse exento en su actividad o con un tratamiento impositivo distinto al general según el Código Fiscal de la Provincia de Santa Fe.

- Constancia de cumplimiento fiscal (libre deuda), extendida por API.
- Libre deuda por tributos municipales de la ciudad de Rosario. En los casos que los oferentes no posean actividad comercial y/o inmuebles de su propiedad en la ciudad de Rosario, Provincia de Santa Fe deberán realizar una declaración jurada respecto de esta situación.

En el caso que no se otorgue un libre deuda, deberá acompañar una certificación que acredite estar acogido con anterioridad al momento de la presentación de la propuesta a un plan regulatorio y/o convenio de pago, con principio de ejecución debidamente acreditado y encontrarse abonadas las cuotas correspondientes y/o en su defecto se admitirá como instrumento de acreditación "estado de cuenta" extendido y firmado por autoridad competente de donde surja que el oferente se encuentra al día con sus obligaciones y/o posee convenio de pago formalizado y con principio de ejecución con anterioridad a la presentación de la propuesta.

13.9. Antecedentes

Antecedentes de participación en prestaciones de la misma o similar naturaleza consignando lugar de implementación, descripción completa de la misma y todo dato que permita la ponderación de los antecedentes presentados. A tal efecto, se acompañará, con los antecedentes y referencias, un número telefónico que identifique la referencia consignada.

Todos los antecedentes podrán ser corroborados por el EMR ante la autoridad correspondiente solicitando el concepto sobre el cumplimiento de las obligaciones asumidas.

13.10. Oferta técnica y económica

Se presentará la oferta conforme a los requisitos detallados en el ANEXO II y IV del presente pliego siendo ésta la oferta básica y obligatoria.

La presentación de cualquier propuesta que no se ajuste al presente pliego de condiciones provocará la exclusión de la concurrencia.

13.11. Componente económico de la oferta.

Se entiende por componente económico de la oferta a la contraprestación que el mismo exige a cambio de bienes y servicios ofrecidos, tal como se indica en ANEXO III Evaluación de la oferta. Dentro de este componente, deberá presentarse la Ficha de

cotización, cuyo valor de semestre tipo no deberá exceder el monto total de la presente licitación.

13.11.1 Ficha de Cotización

Deberán asignarse montos a las tareas a realizarse, en el período establecido y ser tabuladas según ANEXO IV Planilla de Cotización Las cotizaciones que incluyan mano de obra deberán ser en moneda Pesos Argentinos (ARS). En caso de que el oferente desee, las cotizaciones referidas a materiales o insumos de origen Internacional, podrán ser en moneda Dólares Estadounidenses (USD), este último supuesto la conversión de las monedas a los fines de la comparación de ofertas se realizará en base al tipo de cambio vendedor del Banco Nación de la República Argentina al cierre del quinto (5º) día hábil anterior a la fecha fijada para apertura de ofertas.

Caso contrario, todas las tareas deberán ser cotizadas en moneda Pesos Argentinos (ARS).

13.11.2 Plan de trabajo

Se presentará con la oferta la metodología, procedimientos y logística a aplicar para la realización de los trabajos a prestar, como así también la disponibilidad horaria para la recepción de órdenes de servicio y la capacidad de respuesta una vez recibida la misma.

La presentación de cualquier propuesta que no se ajuste al presente pliego de condiciones provocará la exclusión de la concurrencia.

13.11.3 Equipos de trabajo y personal a disposición

Deberá presentar junto con la oferta, el tipo y cantidad de elementos, insumos, dispositivos de comunicación y equipos a utilizar en la ejecución de las tareas de reparación y conservación. Asimismo, se presentarán las características del automotor en el que se movilizarán la o las cuadrillas incluyendo la documentación del vehículo o boleto de compra.

13.12. Designar a un Representante Técnico y a un Representante Legal: a los fines de la presente Licitación. Pudiendo encomendarse a la misma persona los dos roles.

13.13. Oferta Económica. Modo. Alcances

Las cotizaciones deberán incluir todos los impuestos, seguros, tasas, contribuciones, gastos de nacionalización e importación, de fletes y/u otras cargas necesarias para la realización de las tareas encomendadas+.

La oferta económica deberá realizarse en moneda de curso legal, y deberá indicar los valores IVA incluido.

Artículo 14. APERTURA DE LAS PROPUESTAS

Las ofertas serán abiertas en acto público, en el lugar y hora fijados a tal fin, con intervención de los responsables designados a tal efecto y en presencia de los interesados que concurran. Se procederá a abrir los sobres, se anunciará la cantidad de ofertas recibidas y el contenido de cada una de ellas.

No se considerarán las ofertas que presenten correcciones, enmiendas, raspaduras o entre líneas que no hubieran sido salvadas al pie de la misma.

En el acto de apertura se procederá al control de la presentación de los siguientes recaudos:

- Pliego de Bases y Condiciones y circulares aclaratorias.
- Recibo de compra y/o constancia del pago de los documentos de la Licitación.
- Garantía de la oferta.
- Oferta Económica.

De lo actuado se labrará acta la que será suscripta por los presentes que así quisieran hacerlo.

Artículo 15º: IMPUGNACIONES.

La formulación de impugnaciones se realizará conforme al siguiente procedimiento, el que se establece en un todo de acuerdo con lo dispuesto por la Ordenanza Nro. 2650/80:

- Los oferentes tendrán derecho a tomar vista de lo actuado durante el día siguiente hábil al de la apertura de la licitación, concurriendo para tal fin al EMR, pudiendo dentro de los DOS (2) días hábiles siguientes a la fecha de apertura, presentar las impugnaciones que estimaran procedentes.
- Las impugnaciones deberán ser presentadas separadamente, cada una de ellas por escrito, adjuntando el sellado correspondiente, exponiendo en forma separada y clara las razones de hecho y derecho en que se fundan.
- Las impugnaciones a las propuestas de terceros o al acto licitatorio no fundadas o aquellas insignificantes o carentes de fundamentación que a juicio del EMR hayan tenido el propósito de entorpecer el trámite de adjudicación, harán pasible a quien las haya formulado de la pérdida de su garantía de oferta.

Artículo 16. FALSEAMIENTO DE DATOS

El falseamiento de datos determinará la inmediata exclusión del oferente. Si la falsedad fuera advertida con posterioridad a la adjudicación y/o contratación, será causal suficiente para dejar sin efecto la misma o rescindir el contrato por causa imputable al prestador, sin perjuicio de las demás responsabilidades que pudieran derivar de tal circunstancia.

Artículo 17. PROCEDIMIENTO DE EVALUACIÓN.

La documentación contenida en las ofertas será analizada por las áreas con competencia en materia legal y económica que emitirán informe sobre la Evaluación de las mismas pudiendo solicitar aclaraciones, documentación o informes a los oferentes sobre cualquier aspecto de los datos presentados y/o recabar informes a organismos, instituciones, o cualquier otro tipo de entidad respecto a la actuación, actividades, y cualquier otra información de los oferentes.

El área Técnica del EMR evaluará las condiciones de cada oferente y todo elemento que resulte determinante para su consideración o desestimación bajo la modalidad de puntajes, donde el máximo valor a obtener será de 100 (cien) puntos, distribuyéndose de la siguiente manera:

1. Componente económico de la oferta: 40 puntos.
2. Plan de trabajo: 20 puntos.
3. Equipos y Personal a disposición: 20 puntos.
4. Antecedentes: 20 puntos.

En el **ANEXO III DE EVALUACIÓN DE LA OFERTA** se desarrollan las consideraciones correspondientes a cada categoría

El oferente responde por la seriedad de la propuesta, la fidelidad de los datos y referencias consignadas en la misma y la autenticidad de la documentación acompañada.

En el caso que faltare algún comprobante o certificado de la documentación exigida, el EMR podrá brindar plazo para completar dicha documentación. El incumplimiento en completar satisfactoriamente la documentación exigida, será causa de rechazo de la oferta.

Asimismo el EMR podrá requerir por escrito a los oferentes aclaraciones de su oferta, debiendo estos responder de igual manera en el plazo que en cada caso se establezca; la falta de respuesta en término producirá la exclusión de pleno derecho del oferente.

Las aclaraciones en ningún caso implicarán una modificación de la oferta. En tal supuesto, no serán tomadas en consideración.

Una vez expedidas las áreas técnicas con competencia en la materia se elevarán los informes al Directorio del EMR quien se expedirá sobre la admisión o desestimación de las ofertas presentadas.

Artículo 18. ORDENANZA N° 6.233

La Municipalidad de Rosario, ante igualdad de condiciones de precios de las ofertas de terceros para la compra de bienes o contratación de servicios, otorgará preferencia a los productos o servicios elaborados o presentados por talleres, talleres protegidos y grupos laborales de personas especiales (personas con algún tipo de discapacidad, cero positivos, etc.).

Artículo 19. IGUALDAD DE PRECIOS

Si entre las propuestas presentadas y admisibles se verificara una coincidencia de precios y condiciones ofrecidas, se llamará exclusivamente a esos proponentes a mejorar en forma escrita, señalándole día y hora dentro de un término que no exceda de cinco (5) días, a partir de la fecha de apertura. Cuando la coincidencia entre las propuestas más convenientes no quede resuelta dentro del plazo señalado anteriormente la adjudicación se hará por concurso de antecedentes entre los proponentes o por sorteo entre ellos (Art. 74 de la O.C.).

Artículo 20. CAUSALES DE RECHAZO DE LA PRESENTACIÓN

Será objeto de rechazo de las ofertas:

- a. Las condicionadas o que se aparten de las bases del Pliego.

- b. Las formuladas por personas jurídicas y/o de derecho y/o firmas dadas de baja, suspendidas o inhabilitadas por el Registro de Sancionados de la Municipalidad de Rosario.
- c. Las ofertas que no den cumplimiento a la corrección de defectos de forma, omisiones, pedidos de informes y/o aclaraciones, etc, dentro del plazo que se establezca en su requerimiento.
- d. Los oferentes deberán ofertar respecto a todos los elementos que componen la presente Licitación. Las ofertas parciales serán rechazadas

No serán rechazadas las Ofertas que contengan defectos de forma que no afecten la esencia de las mismas ni impidan su comparación con las demás ofertas.

El rechazo de las ofertas presentadas no da derecho a reclamo de ninguna naturaleza a los oferentes.

La circunstancia de recibirse una sola oferta no impide ni obliga a su elección.

Artículo 21. ADJUDICACIÓN

Sobre la base de los informes que surjan del análisis de las ofertas, la adjudicación se dispondrá mediante acto administrativo del EMR a la propuesta que obtenga el mejor puntaje según los criterios de evaluación del **art 17** del presente pliego y el **anexo III para la evaluación de la oferta**.

El EMR se reserva la facultad de dejar sin efecto la licitación, rechazar en forma total las propuestas, sin que ello genere derecho alguno a los oferentes o terceros interesados a ser reembolsados de los gastos en que hubiesen incurrido o indemnizados por cualquier otro motivo. La adjudicación será notificada a los interesados por medio fehaciente y documentado.

Artículo 22. CAUSALES DE DESCALIFICACIÓN Y SANCIONES

Serán descalificados los oferentes que incurran en alguna de las causales que se detallan a continuación:

- a. Que el mismo oferente o su representante se encuentre integrando dos (2) ofertas distintas.
- b. Que exista evidencia de acuerdo tácito entre dos o más licitantes o sus representantes técnicos respecto a cuestiones que hagan a la presentación de la oferta y/o acto licitatorio.

Las ofertas descalificadas harán perder a quienes la presenten garantía de oferta, sin perjuicio de la información a los padrones de proveedores de la Municipalidad de Rosario, de tal circunstancia.

Artículo 23. RESERVAS

El EMR hace reserva expresa de:

- a. Rechazar las ofertas.
- b. Declarar desierta la Licitación o dejar sin efecto la misma;
- c. Declarar nula la Licitación si el acto licitatorio hubiere tenido vicios.
- d. Aumentar o disminuir en un más o menos 20 % (Veinte por ciento) el monto total del contrato. En tal caso, los importes a abonar o reducir de las retribuciones, o pagos correspondientes serán en la proporción aumentada o disminuida, en base a los valores ofertados y que sirvieron de base para la adjudicación. El ejercicio de esta facultad por parte del EMR no dará lugar a rescisión ni resolución del contrato, ni derecho a reclamo alguno por mayores costos que los ofertados.

En ningún caso, los oferentes podrán reclamar el reconocimiento de gastos incurridos en la presentación de las ofertas o cualquier tipo de pretensión de ingreso futuro derivado de las expectativas que hubiere generado la realización de la presente licitación.

Artículo 24. DEVOLUCIÓN DE LA GARANTÍA DE OFERTA

Los depósitos de garantía de oferta serán devueltos una vez resuelta la adjudicación. Si antes de resolverse la adjudicación y dentro del plazo de mantenimiento de oferta, éstas fueran retiradas, el oferente perderá el depósito de garantía de oferta.

Artículo 25. SUSCRIPCIÓN DEL CONTRATO

En la oportunidad de serle requerido por el EMR, el adjudicatario deberán concurrir a firmar el contrato dentro de los DIEZ (10) días a partir de notificada la adjudicación previa constitución de la garantía prevista en el art. 10 B. Dicho instrumento importará el compromiso de ejecución del contrato por ambas partes, sobre las bases y condiciones del presente Pliego y conforme al contenido de la propuesta adjudicada.

Si el adjudicatario no se presentase dentro del plazo indicado, será sancionado en el Registro correspondiente sin perjuicio de las acciones que correspondan por los daños que su accionar pudiera haber ocasionado.

En caso de no concurrencia a la firma del contrato y/o no prestación de la garantía exigida, el EMR podrá dejar sin efecto la adjudicación reservándose la facultad de adjudicar al oferente que hubiera resultado en el segundo lugar en el orden de mérito.-

Artículo 26. PLAZO DEL CONTRATO

La duración del contrato será la de seis meses (6 meses) contados a partir de la firma del contrato respectivo pudiendo prorrogarse por un plazo idéntico mediando voluntad expresa de los contratantes.

Vencido el término de vigencia del contrato, el adjudicatario estará obligado a simple requerimiento del EMR mediante notificación fehaciente, a continuar con la prestación del servicio por un plazo de hasta 45 días durante el cual seguirán rigiendo todas las estipulaciones y condiciones establecidas en el contrato.

Artículo 27. SELLADO DEL CONTRATO

Son a cargo del adjudicatario todos los tributos, cualquiera sea su naturaleza, creados o a crearse en el transcurso del cumplimiento del contrato. El solo hecho de suscribir el contrato autoriza al EMR a efectivizar, por cuenta y orden del adjudicatario, las reposiciones correspondientes a Ley de Sellos conforme normas fiscales vigentes en la Provincia de Santa Fe, otorgando expresa autorización para que los mismos sean descontados del primer pago a realizar al adjudicatario. Son asimismo a su cargo las obligaciones fiscales, tributarias y/o previsionales que graven la actividad que desarrolla, los bienes que entrega en cumplimiento del contrato y el personal que afecta a su cumplimiento, las que deberán ser cubiertas en el tiempo y forma que la legislación aplicable determine. El EMR se reserva la facultad de requerir constancias de cumplimiento cuando así lo considere conveniente a sus intereses.-

Artículo 28. DE LOS PAGOS Y CERTIFICACIONES.

El EMR efectivizará los pagos conforme los importes cotizados por el adjudicatario

28.1. Del servicio de mantenimiento: se abonarán contra *certificación* de los trabajos realizados, y por los importes consignados en las *órdenes de trabajo*

respectivas a un periodo mensual, en un plazo de TREINTA (30) días hábiles administrativos contados a partir de la presentación de la factura conformada.

Si resultare necesario realizar obras de infraestructura excepcionales y/o no previstas su costo deberá ser presupuestado por el adjudicatario previo a su realización. El EMR se reserva la facultad de aprobar el presupuesto y ordenar la realización de las mismas por el adjudicatario o rechazarlos disponiendo la realización por terceras personas.

Artículo 29. FONDO DE REPARO

De cada pago que se realice al adjudicatario, el EMR retendrá el equivalente al Cinco Por Ciento (5%), importe que se imputará al FONDO DE REPARO. Tales montos serán reintegrados al adjudicatario dentro de los 30 días hábiles de emitida la certificación de la posterior orden, durante el término que dure el contrato, y siempre que no mediaren motivos por los cuales, el EMR debiera retener dichos montos.

Artículo 30. TAREAS ADICIONALES

Serán tareas adicionales, aquellas que el EMR considere necesarias para la ejecución de los trabajos descritos en el ANEXO II ESPECIFICACIONES TÉCNICAS PARTICULARES y que no han sido contempladas. Las mismas serán presupuestadas por la contratista, a propuesta del EMR y luego evaluadas por el mismo.

Artículo 31. GASTOS IMPREVISTOS

No serán reconocidos ni indemnizados los gastos que sean consecuencia de la imprevisión, impericia, imprecisión y/o negligencia del Contratista.

Cuando sea necesario modificar lo previsto, el Contratista deberá elevar a solicitud del EMR el correspondiente cómputo y presupuesto. El EMR se reserva el derecho de aceptar o rechazar el presupuesto en cuestión. No se abonarán imprevistos ni adicionales sin la correspondiente orden emitida por el EMR.

Artículo 32. DOCUMENTACIÓN CONTRACTUAL - DISPOSICIONES APLICABLES

Forman parte integrante del Contrato, constituyéndose en instrumentos reguladores de la relación contractual:

- a) El presente pliego, sus anexos y las circulares aclaratorias
- b) La oferta y la Resolución de Adjudicación
- c) El contrato suscrito entre el EMR y el adjudicatario
- d) Las Ordenanzas Municipales

Los procedimientos en cuanto no estuvieren previstos en este Pliego, se regirán por las disposiciones generales vigentes y las que en un futuro establezcan el EMR, especialmente las referidas al Transporte Urbano de Pasajeros.

Todos los documentos que integran el Contrato serán considerados como recíprocamente explicativos, pero en el caso de surgir ambigüedades o discrepancias, prevalecerá este Pliego con las aclaratorias emitidas por Circular y el contrato entre partes.-

Artículo 33 . APERTURA DE CUENTA EN EL BANCO MUNICIPAL DE ROSARIO

Conforme a lo dispuesto en el Decreto N° 624/96, todo adjudicatario de una licitación municipal, se obliga a abrir una cuenta corriente o una caja de ahorro en el Banco Municipal de Rosario. Las mismas serán utilizadas para transferir como única forma, al adjudicatario los pagos correspondientes.-

Artículo 34. PROHIBICIÓN DE LA TRANSFERENCIA DEL CONTRATO

El contrato no podrá ser cedido o transferido por el adjudicatario a terceros, sin el consentimiento expreso del EMR. El cesionario deberá tener como mínimo las mismas condiciones legales y técnicas que el adjudicatario.-

Artículo 35. OBLIGACIONES DEL ADJUDICATARIO

En la ejecución del contrato el adjudicatario deberán ajustarse estrictamente a los términos y condiciones del mismo y a las instrucciones que se impartan por el EMR obligándose a:

- a) Cumplir con las disposiciones legales relativas a higiene y seguridad en el trabajo, disposiciones de carácter laboral y previsional del personal afectado a las tareas encomendadas
- b) Cumplir con el plan de proyecto

- c) Contar en todo momento con un representante, con facultades suficientes para obligar al adjudicatario, cuya idoneidad técnica deberá ser acreditada ante el EMR.
- d) Informar inmediatamente de conocido cualquier hecho o circunstancias que pudiera incidir en la normal prestación del contrato y producir los informes que el EMR le requiera en el plazo que el mismo determine.
- e) Declarar ante el EMR la totalidad del personal afectado a las tareas de mantenimiento y acreditar, previo al cobro de los importes pactados, la presentación y pago de obligaciones emergentes de la seguridad social según legislación vigente.
- f) Utilizar todos los medios comprometidos pudiendo incorporar previa autorización del EMR, los recursos, sistemas y métodos que consideren más ventajosos para un mejor cumplimiento de las obligaciones asumidas.
- g) Presentar ante el simple requerimiento del EMR los informes que se le soliciten.

Artículo 36. NOTIFICACIONES

Las notificaciones se efectuarán de manera electrónica y de manera excepcional al domicilio físico, cuando las circunstancias lo requieran, de conformidad con lo dispuesto por el decreto nro. 1172/20. Los oferentes a quienes el EMR no pueda notificar por ser el correo electrónico o dirección denunciada inexistente, quedarán notificados automáticamente en el EMR, dejándose constancia en la notificación respectiva sobre dicha circunstancia. A tal fin el EMR declara como correos electrónicos donde resultaran válidas las notificaciones: dpiedra1@rosario.gob.ar; lrico0@rosario.gob.ar . El oferente deberá denunciar el propio correo en la oferta.

Artículo 37. INTERCAMBIO DE COMUNICACIONES

El **EMR** tendrá una comunicación fluida con el adjudicatario, con el objetivo del cumplimiento, en tiempo y forma, del objeto de la presente Licitación, según lo estipulado en el anexo del pliego, constituyéndose en veedora del cabal cumplimiento del contrato.

Por cada intervención que se realice, el Contratista deberá presentar fotografías de antes y después de la misma, que documenten los trabajos realizados y la fecha, como también los requerimientos establecidos en el ANEXO ESPECIFICACIONES TÉCNICAS PARTICULARES – Ítem 2.1 Modalidad de trabajo.

Artículo 38. ORDENES DE SERVICIO O TRABAJO

Una vez notificada la adjudicación y suscripto el contrato, el EMR extenderá las *Ordenes de Servicio o Trabajo* con el detalle de las tareas a realizar, el plazo de realización correspondiente y los lugares donde deben realizarse.

Las referidas Órdenes se realizarán en modalidad escrita, y serán notificadas conforme lo dispuesto en los arts. 36 y 37 del presente pliego -

Artículo 39. SEGUIMIENTO DEL CUMPLIMIENTO DEL CONTRATO

El EMR procederá a través de personal afectado específicamente a la inspección del mobiliario, a constatar el adecuado cumplimiento de las obligaciones a cargo del adjudicatario.-

Artículo 40. CAUSAS DE EXTINCIÓN DE LA CONTRATACIÓN

El contrato quedará extinguido por:

- 1) Vencimiento del plazo
- 2) Resolución contractual. La resolución contractual podrá disponerse cuando el contratista haya incurrido en:
 - a) incumplimientos graves
 - b) incumplimientos reiterados de órdenes de servicio
 - c) incumplimiento de las disposiciones referidas a las garantías
 - d) Cesión total, parcial, visible o encubierta de la concesión sin autorización expresa
 - e) Actuar doloso que cause perjuicio al concedente.
 - f) Abandono o renuncia del contratista. Se considerará abandono cuando el contratista no de cumplimiento a lo comprometido durante un lapso de 30 días continuos. El abandono será considerado culpable a los fines de la aplicación de sanciones que pudieran corresponder

g) Quiebra o liquidación del contratista. Para que opere esta causal se requerirá resolución judicial firme que decrete la apertura del proceso concursal, la quiebra o el inicio del proceso de liquidación.

En caso de producirse la resolución de la concesión por causa imputable al contratista, éste responderá ante el EMR y la MR por los daños y perjuicios que su accionar ocasione.

Artículo 41. SANCIONES POR INCUMPLIMIENTO

En caso de incumplimiento por parte del adjudicatario de las obligaciones establecidas en el Pliego de Bases Condiciones, anexos y en el contrato suscripto, el **EMR** intimará mediante notificación fehaciente al estricto cumplimiento. En caso de persistir en el incumplimiento, podrá descontarse del valor de la retribución pactada en el contrato el 1 % diario sobre el monto total del contrato hasta el cumplimiento efectivo de lo establecido. En este caso el importe de las penalizaciones estará limitado al 10 % sobre el monto total del contrato, cubierto el cual, el **EMR** estará en condiciones de dar por resuelto el contrato, por causa imputable al adjudicatario.

ANEXO I
MODELO DECLARACIÓN JURADA

ENTE DE LA MOVILIDAD DE ROSARIO

Rosario,

Quien suscribe, en mi carácter de de
..... suscribo la presente declarando que:

- a) Que me someto a la jurisdicción de los tribunales ordinarios de la ciudad de Rosario y renuncio a todo otro fuero o jurisdicción que pudiera corresponder, para entender en toda cuestión que se suscite con motivo de esta licitación.
- b) Que no pertenezco a planta del personal municipal, ni del EMR, tanto en forma permanente como transitoria, personal de gabinete, autoridades durante los dos últimos años previos al llamado de esta Licitación.
- c) Que no estoy inhibido para contratar con el estado nacional, provincial o municipal.
- d) Autorizo al EMR a recabar informes de entidades oficiales o privadas de cualquier tipo, tendientes a la verificación de los datos y antecedentes consignados en la oferta.
- e) Que garantizo la veracidad y exactitud de sus manifestaciones, fidelidad de los datos y demás referencias consignadas en la propuesta y la autenticidad de la documentación acompañada.
- f) Que no me encuentro incurso en ninguna de las circunstancias señaladas en el artículo 8.

Sin otro particular, saludo a Ud. atentamente.

ANEXO II - ESPECIFICACIONES TÉCNICAS PARTICULARES

1. OBJETO DE LA LICITACIÓN

La presente licitación tiene por objeto la realización de tareas de reparación y conservación del mobiliario para el Transporte Urbano de Pasajeros de la ciudad de Rosario y la ejecución de obras menores complementarias.

El mobiliario mencionado se individualiza en las siguientes categorías:

1 REFUGIOS TIPO B

Los refugios se encuentran ubicados en paradas destinadas al Transporte Público de Pasajeros de Rosario. Se adjunta plano detalle en **Anexo I – Plano Refugio Tipo B**.

2 REFUGIOS ESPECÍFICOS

Los refugios específicos se encuentran ubicados en paradas destinadas al Transporte Público de Pasajeros de Rosario y se clasifican en tres diferentes grupos. Se adjuntan imágenes de los mismos en **Anexo II - Imágenes Refugios Específicos**

Grupo 1: De dimensiones y características similares a los refugios tipo B. Estos se localizan en las siguientes ubicaciones:

- Calle Rouillón y Juan XXIII, ochava SE (por Rouillon).
- Calle Ovidio Lagos y Viamonte, ochava NO.
- Calle Medrano y Godoy Cruz ochava SE.
- Calle Ayolas y Necochea, ochava SO.
- Calle Juan B. Justo y Méjico, ochava NE.
- Calle Juan Jose Paso y Jose Colombres SO.
- Calle Ovidio Lagos y R. Ross, ochava SE.

Grupo 2: De dimensiones similares a los refugios tipo B, con placas de vidrio templado en la parte posterior de los mismos. Estos se localizan en las siguientes ubicaciones:

- Calle Mitre y Virasoro, ochava SE.
- Calle Virasoro y Sarmiento, ochava SO.
- Calle Sarmiento y Rueda, ochava NO.
- Calle Ayacucho y Gutierrez ochava NO, x2.
- Calle Ayacucho y Lamadrid, ochava NO, x2.

Grupo 3: Corresponden a espacios de pequeñas dimensiones, los cuales poseen envolvente de hormigón o metálica, lateral, superior y/o lateral y/o columnas de hormigón o metálicas.

- Calle Baigorria y Pizurno ochava SO.
- Calle Palestina y Blomberg ochava NE.
- Calle Blomberg y Matheu ochava O.
- Calle Blomberg y Palestina ochava O.
- Calle Blomberg y José M. Rosa. ochava NO.
- Calle Pujato y Los Alisos ochava NO.

- Calle Cafferata y J. Garay ochava NO.
- Juan B Justo y Venezuela ochava SO.
- Calle Juan José Paso y José M Rosa ochava SO.
- Calle Ovidio Lagos y J. Marc ochava NO.

3 POSTES DE PARADA

Los postes se encuentran ubicados en paradas destinadas al Transporte Público de Pasajeros de Rosario. Se adjunta plano detalle con los diseños de los mismos en **Anexo III – Planos Postes.**

Se brindará la información necesaria para su localización, en caso de que el EMR requiera realizar intervenciones sobre los mismos.

2. DESARROLLO DE TAREAS

2.1 MODALIDAD DE TRABAJO

El adjudicatario deberá disponer personal y todos los recursos necesarios a fin de proceder con las tareas de reparación y conservación del equipamiento urbano, a requerimiento del Ente de la Movilidad de Rosario, quien informará los trabajos a efectuar en base a deficiencias detectadas en las inspecciones.

El adjudicatario deberá también disponer del espacio físico cubierto suficiente para almacenar hasta 5 (cinco) refugios y hasta 5 (cinco) postes de manera temporal, a fin de poder cumplir con ciertas tareas solicitadas en el presente anexo. La disposición de los elementos en dicho espacio deberá ser de manera tal que no dañe el estado de conservación de los mismos. El tiempo de almacenamiento del mobiliario tendrá como fecha límite permitida la correspondiente a la finalización del contrato.

Una vez recibida la notificación de las tareas por el medio que el EMR disponga, el contratista deberá intervenir dentro de las 12 (doce) horas posteriores a su recepción. El EMR a su propio criterio indicará el plazo máximo para la resolución del inconveniente, en caso de que se considere que la intervención deberá realizarse en un rango horario menor o mayor al establecido, dependiendo de la magnitud de las tareas a realizar.

En caso de que la intervención lo requiera, y a criterio del EMR, se enviará un plano con el proyecto de intervención el cual deberá respetarse durante la ejecución de los trabajos. En caso de no haber mayor detalle, se considerará lo especificado en los anexos del presente.

Una vez vencido dicho plazo, el EMR realizará las inspecciones necesarias a fin de verificar la realización de las tareas y posteriormente emitir la certificación correspondiente.

Cada cuadrilla de trabajo dispondrá de al menos un dispositivo móvil, de características necesarias, para realizar la documentación de los trabajos y comunicación con el EMR, mediante el sistema que este último disponga. El adjudicatario deberá proveer a dicho dispositivo con un servicio de datos suficiente para llevar adelante las tareas solicitadas.

Por cada intervención el Contratista deberá presentar fotografías antes y después de la misma, que documenten los trabajos realizados y la fecha de intervención. Estas fotos deberán ser enviadas al EMR por el canal que este disponga durante la ejecución del contrato.

Podrá establecerse otro método de comunicación y documentación de trabajos, a solo requerimiento del Ente de la Movilidad.

2.2 INSUMOS, ELEMENTOS Y ALMACENAMIENTO

El contratista deberá presentar junto con la oferta, el tipo y cantidad de elementos, insumos, dispositivos de comunicación y equipos a utilizar en la ejecución de las tareas de reparación y conservación. Asimismo se presentarán las características del automotor en el que se movilizarán la o las cuadrillas incluyendo la documentación del vehículo o boleto de compra. En caso de que durante la ejecución se deba utilizar otro vehículo por causa de fuerza mayor, el cual deberá ser de características similares, se deberá informar a este Ente para su autorización.

Además, se deberá comunicar la ubicación y características del espacio de Almacenamiento Solicitado en el presente anexo.

2.3 TAREAS A REALIZAR

Se realizarán tareas de reparación y conservación a fin de resolver las deficiencias del equipamiento urbano, a requerimiento del EMR.

Se considerarán deficiencias todas las provocadas por fenómenos naturales, acciones vandálicas o siniestros que alteren las condiciones originales del refugio o poste, como verticalidad, adherencia, estabilidad, falla en su estructura, color, brillo, etc.

Los refugios, deberán quedar terminados con calidad igual o superior a la de su estado original. En caso de que esto último no pueda cumplirse por externalidades, será el EMR el encargado de definir la calidad del material a utilizar.

Al concluir los trabajos de mantenimiento, el Contratista deberá retirar todos los elementos e insumos sobrantes y realizar una profunda limpieza en todos los sectores en donde se haya intervenido, la que será supervisada y aprobada por el EMR.

El Contratista deberá cargar, transportar y disponer de forma correcta e inmediata el material residual resultante de los trabajos realizados dentro de la ciudad de Rosario, en espacios habilitados para tal fin.

Para las tareas correspondientes al pintado del mobiliario, se tendrá como referencia además de lo especificado en su correspondiente descripción y plano tipo, lo establecido en el **Anexo IV – Códigos de colores**.

El Ente de la Movilidad de Rosario implementará inspecciones periódicas a los efectos de verificar el cumplimiento de las condiciones que rigen el presente pliego.

Los materiales, insumos, equipos y partes constitutivas del mobiliario urbano a reemplazar serán provistos por el adjudicatario, a excepción de los ítems que indiquen lo contrario. Todo material a reemplazar deberá ser de calidad igual o superior al existente.

A continuación se detallan las tareas a realizarse, según tipo de mobiliario:

2.3.1 REFUGIOS TIPO B

- B.1 Fundación de refugio
- B.2 Reparación de columnas
- B.3 Repintado total del refugio
- B.4 Repintado parcial del refugio
- B.5 Reposición total del techo del refugio
- B.6 Reposición parcial del techo del refugio
- B.7 Reposición o reparación de inserto de techo
- B.8 Reposición total del banco del refugio
- B.9 Reposición parcial del banco del refugio
- B.10 Reposición de perfiles metálicos del banco del refugio
- B.11 Fijación de columna
- B.12 Instalación o recambio de componentes del panel informativo del refugio:
 - B.12.1 Colocación de panel informativo
 - B.12.2 Fondo de la pantalla
 - B.12.3 Malla protectora
 - B.12.4 Colocación y recambio de Sticker
- B.13 Relocalización de Refugio
 - B.13.1 Retiro, traslado y almacenamiento de refugio
 - B.13.2 Traslado e Instalación de refugio
 - B.13.3 Retiro, traslado y reinstalación

A continuación se detallan los ítems que describen las tareas de intervención para cada caso:

B.1 Fundación del refugio: Se deberá reconstruir la fundación del refugio, a fin de brindar la solidez estructural correspondiente para el sostenimiento del mismo. Se procederá inicialmente a retirar la fundación existente, para luego adecuar los nuevos insertos a 90° con el nivel de piso, o “a plomo” en casos donde el solado o vereda esté inclinada. Estos deberán estar fijos, sin ningún tipo de movimiento.

B.2 Reparación de montantes o columnas: Este ítem consistirá en la reparación de cualquier flexión o deformación que posean las columnas o montantes del refugio. En caso de ser necesario se deberá ejecutar nuevamente su vinculación con otros elementos estructurales a través de soldaduras o elementos de unión, según indique el plano tipo. Este ítem se computará en horas hombre de herrería que comprenda los trabajos antes descritos.

B.3 Repintado total del refugio: Se considera “total” cuando se aplica a todas las partes metálicas componentes del refugio y se deberá repintar con dos manos de anti óxido y dos manos de esmalte sintético de color y características ídem al existente, de primera calidad.

B.4 Repintado parcial del refugio: Se considera “parcial” cuando se aplica solamente al repintado de sectores metálicos puntuales (50% del refugio) y se deberá repintar con las mismas especificaciones que en el apartado anterior (B.3).

B.5 Reposición total del techo del refugio: Se aplica a la reposición total del techo del refugio. Asimismo los tratamientos con las pinturas en color ídem al existente y de primera calidad.

B.6 Reposición parcial del techo del refugio: Se aplica a la reposición parcial de parte de la estructura del techo del refugio y chapa (50% del techo). Asimismo los tratamientos con las pinturas en color ídem al existente y de primera calidad.

B.7 Reposición o reparación de inserto de techo: Se deberá reponer y reinstalar o reparar mediante soldadura o procedimiento necesario el inserto entre la unión del techo del refugio y la columna. Se deberá brindar solidez estructural correspondiente para el sostenimiento del techo del refugio.

B.8 Reposición total del banco del refugio: Se aplica a la reposición total del banco de madera (dos tablas) y sujeciones metálicas. El tratamiento de la madera será con dos manos de productos insecticidas y posterior tratamiento con 2 manos de barniz o lacas para exterior de primera calidad.

B.9 Reposición parcial del banco del refugio: Se aplica a la reposición parcial del banco de madera (una tabla) y sujeciones metálicas. El tratamiento de la madera será con dos manos de productos insecticidas y posterior tratamiento con 2 manos de barniz o lacas para exterior de primera calidad.

B.10 Reposición de perfiles metálicos del banco del refugio: Se deberán soldar dos perfiles metálicos tipo "L", de al menos 5 cm de lado y de 150 cm de largo. Se deberán pintar con dos manos de anti óxido y dos manos de esmalte sintético de color y características que indique el EMR, de primera calidad.

B.11 Fijación de columna: Con el refugio instalado se deberá realizar por cada columna una perforación pasante por las mismas, atravesando también los insertos, a determinada altura, a fin de colocar un tornillo o bulón en cada perforación con tuercas autofrenantes soldables. El diámetro de los bulones a utilizar será de 8mm. Se deberá terminar el trabajo con una puntada de soldadura en cada tuerca y cortando los sobrantes de rosca de los bulones. El sentido de las perforaciones y la altura de las mismas respecto del nivel de piso terminado será determinado por inspección y comunicado por el EMR por los medios enunciados en el presente anexo.

B.12 Instalación o recambio de componentes del panel informativo del refugio: Este ítem también podrá aplicarse para refugios del tipo Específicos - grupo 1 y 2, cuyos paneles informativos estén colocados o aún no se encuentren instalados.

B.12.1 Colocación de panel informativo: Se deberá colocar un panel informativo como el indicado en el **Anexo I - Refugio Tipo B**, compuesto por la pantalla metálica y su marco perimetral, sticker y malla protectora soldada al marco. El mismo estará atornillado y/o soldado al refugio firmemente conforme el material constitutivo lo requiera o fijado con elementos de similares características que el EMR disponga. Previamente se deberán pintar con una mano de anti óxido, de primera calidad y de esmalte sintético.

El sticker informativo a colocar o reemplazar será suministrado por el EMR.

B.12.2 Fondo de la pantalla: Se deberá reponer la chapa metálica de fondo del panel de n° 22, remachada, sobre el marco perimetral armado con tubo estructural de lado 30x30mm y espesor 1,6mm y pintar con una mano de anti óxido, de primera calidad, de color ídem al existente.

B.12.3 Malla protectora: Se deberá reponer la malla de protección de frente de 50x50mm soldada al marco perimetral armado con tubo estructural de lado 30x30mm y espesor 1,6mm y pintar con una mano de anti óxido, de primera calidad, de color idem al existente.

B.12.4 Colocación y recambio de Sticker: Se deberá reponer y/o remover parcial o totalmente los stickers informativos (identificación de líneas, N° de parada, información general, etc).

El sticker informativo a colocar o reemplazar será suministrado por el EMR.

B.13 Relocalización de Refugio

B.13.1 Retiro, traslado y almacenamiento de refugio: Consistirá inicialmente en el retiro en cualquier punto o ubicación dentro del ejido urbano de la ciudad de Rosario que determine el EMR. Luego, se trasladará hacia el lugar definido por el adjudicatario en el presente anexo para su almacenamiento temporal.

Se deberá reacondicionar el sector de retiro de manera que no queden sobresalientes a nivel del suelo, pozos, hundimientos y/o elementos a la vista que puedan representar situaciones de riesgo. La vereda se deberá reparar dependiendo del solado preexistente en el sector. Las terminaciones correctas serán validadas por la inspección en cada lugar.

B.13.2 Traslado e Instalación de refugio: Consistirá en trasladar el refugio desde el lugar de almacenamiento o desde cualquier otro punto dentro del ejido urbano de la ciudad de Rosario, hacia la ubicación que el EMR solicite. Luego, se realizará la instalación del mismo. Para ello, el EMR comunicará previamente las características y eventuales particularidades de la instalación.

B.13.3 Retiro, traslado y reinstalación: Consistirá inicialmente en el retiro en cualquier punto o ubicación dentro del ejido urbano de la ciudad de Rosario que determine el EMR. Luego, se trasladará hacia la ubicación que el EMR solicite, para realizar su instalación. Para ello, el EMR comunicará previamente las características y eventuales particularidades de la misma.

2.3.2. REFUGIOS ESPECÍFICOS

- E.1 Repintado de componentes metálicos.
- E.3 Repintado de superficies metálicas.
- E.2 Repintado de superficies no metálicas

Previo a la realización de los tratamientos de pintado se deberá adecuar la superficie realizando la limpieza de la misma, eliminando restos de tierra, polvo, hollín, telarañas, elementos propios que se encuentren desprendidos o elementos ajenos a la misma, que estén acumulados, pegados, apoyados o adheridos, para asegurar la correcta aplicación de la pintura. A continuación, se detallan los ítems que describen las tareas de intervención para cada caso:

E.1 Repintado de componentes metálicas: Se deberán repintar las superficies metálicas con dos manos de anti óxido y dos manos de esmalte sintético de color y características ídem al existente, de primera calidad. Este ítem se computará por m lineal de elementos a pintar. Se presentan dos diámetros máximos para dicho presupuesto.

- E.1.1 Diámetros menores o iguales a 6cm
- E.1.2 Diámetros menores o iguales a 11cm.

E.2 Repintado de superficies metálicas: Se deberán repintar las superficies metálicas con dos manos de anti óxido y dos manos de esmalte sintético de color y características ídem al existente, de primera calidad. Este ítem se asigna para superficies planas o chapas y se computará por m2.

E.3 Repintado de superficies no metálicas: Las superficies de hormigón deberán ser pintadas con dos manos de impermeabilizante de color y características ídem al existente o que el EMR disponga, de primera calidad. Este ítem se computará por m2 de superficie a pintar.

2.3.3 POSTES DE PARADA

- P.1 Limpieza de poste
- P.2 Fundación de poste
- P.3 Repintado total de poste.
- P.4 Relocalización de poste
 - P.4.1 Retiro, traslado y almacenamiento de poste.
 - P.4.2 Traslado e Instalación de poste.
 - P.4.3 Retiro, traslado y reinstalación de poste.
- P.5. Reparación de pie de poste
- P.6 Reposición de chapa de poste
- P.7. Retiro de restos de poste y reparación de superficie.
- P.8. Colocación y recambio de stickers

A continuación se detallan los ítems que describen las tareas de intervención para cada caso:

P.1 Limpieza de poste: Consistirá en la limpieza, de todas las superficies del poste, de tierra, polvo, hollín, telarañas o elementos ajenos al mismo, que estén acumulados, pegados, apoyados o adheridos en columna, base o cartel superior, como así también la superficie del piso aledaña al mismo.

P.2 Fundación de poste. Se deberá reconstruir la fundación del poste, retirando la existente y adecuar el poste a 90° con el nivel de piso, o “a plomo” en casos donde el solado o vereda esté inclinada, no pudiendo quedar el mismo inclinado ni con ningún tipo de movimiento.

P.3. Repintado total de poste: Se deberá repintar con dos manos de anti óxido y dos manos de esmalte sintético el color ídem al existente de primera calidad la totalidad del poste. Previamente, se deberá limpiar y rasquetear la superficie, removiendo calcos o adhesivos que contengan información del TUP y/o sean ajenos al mismo, a fin de adecuar la superficie para el tratamiento posterior.

P.4 Relocalización de Poste

P.4.1 Retiro, traslado y almacenamiento de poste: Consistirá inicialmente el retiro en cualquier punto o ubicación dentro del ejido urbano de la ciudad de Rosario que determine el EMR. Luego, se trasladará hacia el lugar definido por el adjudicatario en el presente anexo para su almacenamiento temporal.

Se deberá reacondicionar el sector de retiro de manera que no queden sobresalientes a nivel del suelo, pozos, hundimientos y/o elementos a la vista que puedan representar situaciones de riesgo. La vereda se deberá reparar dependiendo del solado preexistente en el sector. Las terminaciones correctas serán validadas por la inspección en cada lugar.

P.4.2 Traslado e Instalación de poste: Consistirá en trasladar el poste desde el lugar de almacenamiento o desde cualquier otro punto dentro del ejido urbano de la ciudad de Rosario, hacia la ubicación que el EMR solicite. Luego, se realizará la instalación del mismo. Para ello, el EMR comunicará previamente las características y eventuales particularidades de la instalación.

P.4.3 Retiro, traslado y reinstalación: Consistirá inicialmente en el retiro en cualquier punto o ubicación dentro del ejido urbano de la ciudad de Rosario que determine el EMR. Luego, se trasladará hacia la ubicación que el EMR solicite, para realizar su instalación. Para ello, el EMR comunicará previamente las características y eventuales particularidades de la instalación.

P.5. Reparación de pie de poste: La reparación consiste en unir a un poste existente, retirado por corte del mismo a nivel de piso, ya sea por decisión del EMR o por alguna fuerza externa, un tramo de caño de igual diámetro por medio de un cordón de soldadura continuo alcanzando la longitud total de poste definida en el **Anexo III - Planos Postes**. Esto incluye la reposición de los elementos de anclaje. La terminación de la soldadura debe ser limada hasta conseguir una superficie lisa, sin rebordes ni terminaciones cortantes o abultadas, debiendo en todo momento retirar los restos de escoria.

P.6 Reparación de chapa de poste: Consistirá en la reposición de la chapa informativa de las líneas por medio de soldadura a la estructura del caño del poste. La provisión de la chapa mencionada estará a cargo del adjudicatario, cuyas dimensiones y características serán idénticas a lo indicado en el **Anexo III - Planos Postes**.

P.7. Retiro de restos de poste y reparación de superficie: Incluye el retiro (con amoladora, cortafierros, etc.) de cualquier sobrante de poste que sobresalga del nivel de la vereda y que pueda generar una situación de riesgo para el peatón, así como también, la reparación posterior de la vereda con materialidad según solado preexistente y a criterio de la inspección del EMR en cada caso.

P.8. Colocación y recambio de stickers: Se deberá reponer y/o remover parcial o totalmente los stickers informativos (identificación de líneas, N° de parada, información general, etc). El Material a colocar será suministrado por el EMR.

2.3.1 TAREAS GENERALES

Las tareas o trabajos generales descritas en este ítem pueden ser aplicadas para cualquier tipo de mobiliario mencionado en el presente pliego.

- G.1 Ejecución de solado y raspinado.
- G.2 Ejecución de contrapiso y colocación de baldosas.
- G.3 Entubamiento de zanja.
- G.4 Colocación de barandas y entubamiento de zanja.
- G.5 Construcción de rampas de acceso.
- G.6 Colocación de barandas.
- G.7 Provisión de barandas.
- G.8 Demolición de elementos de Hormigón.

En aquellos lugares que no se cuente con vereda preexistente, el adjudicatario realizará el desmonte y la limpieza de los primeros centímetros de suelo hasta remover completamente el suelo vegetal. Luego procederá a la compactación y nivelado del terreno natural hasta alcanzar la cota de fondo del paquete estructural o fundación solicitada. A continuación se detallan los ítems que describen las tareas de intervención para cada caso:

G.1. Ejecución de solado y raspinado: Sobre la cota de fondo se ejecutará un solado de hormigón H13, disponiendo en el nivel inferior una malla metálica tipo "sima" de 15 cm x 15 cm x 6mm. El espesor del solado se detalla en los apartados siguientes, según requerimiento del EMR y posteriormente raspinado, de dimensiones definidas por inspección del EMR. Este ítem se computará por metro cuadrado.

Espesores de piso:

- G.1.1 8 cm
- G.1.2 12 cm
- G.1.3 16 cm

Además se deberá enmarcar la superficie con una terminación perimetral alisada de 10 cm de ancho.

Las ejecuciones superficiales del raspinado y marco perimetral deben responder al **Anexo VIII – Plano de Modelo de Raspinado** y/o a los planos específicos de la intervención que envíe el EMR oportunamente (siguiendo las mismas pautas generales que las enunciadas en el anexo).

G.2 Ejecución de contrapiso y colocación de baldosas: Sobre la cota de fondo alcanzada se ejecutará un contrapiso de Hormigón Armado H13, con espesor detallado en los apartados siguientes, disponiendo en el nivel inferior una malla metálica tipo "sima" de 15 cm x 15 cm x 6mm, y posteriormente colocación de baldosas, con previa incorporación de adhesivo cementicio impermeable sobre el contrapiso. Se deberán ejecutar juntas de dilatación correspondientes a fin de evitar fisuras o levantamiento de las mismas.

Espesores de contrapiso:

- G.2.1 4 cm
- G.2.2 6 cm
- G.2.3 8 cm

La provisión de las baldosas será por parte del EMR.

G.3 Entubamiento de zanja: En los lugares que la inspección de la autoridad de aplicación considere pertinentes se deberán realizar entubamientos de zanja.

Se deberá respetar las pendientes de la zanja a efecto de permitir el libre escurrimiento de las aguas. Además, se efectuará el tratamiento de higienización y desmalezamiento del sector donde se realizará este trabajo.

Se instalarán caños de cemento de hormigón comprimido (de acuerdo a normas vigentes) de diámetro de 30 cm o 40 cm (según requerimiento de proyecto), sobre una capa de tierra compactada de 10 cm de espesor. Los caños de hormigón deberán ser prefabricados, sin deformaciones y en su interior perfectamente lisos. Sobre el caño se colocará una capa de tierra compactada de al menos 10 cm de espesor. Sobre esta capa y en los cerramientos laterales, se ejecutará una capa de Hormigón Armado H13, de 8cm de espesor. Además se ejecutará un raspinado superficial, enmarcando la superficie con una terminación perimetral alisada de 10cm de ancho. La terminación de los laterales de entubamiento será perfectamente lisa, con revoque.

El largo a cubrir podrá variar según el proyecto y la longitud comercial de los caños, no siendo menor a los 3m. El ancho a cubrir por este ítem será fijado en 2,35 m y se computará por metro lineal de obra en la dirección del eje del entubamiento.

En caso de que las dimensiones del proyecto contemplen la ejecución de una mayor cantidad de solado, o colocación de baldosas, esto se computará bajo el ítem G.1 o G.2, según indique el EMR.

Los planos detalle los mismos se encuentran en el **Anexo VI – Planos de Entubamiento**. De ser necesario, se deberá ejecutar la intervención según los planos específicos que envíe el EMR oportunamente (siguiendo las mismas pautas generales que las enunciadas en el anexo).

G.4 Colocación de barandas y entubamiento de zanja: En caso de que la inspección previa del lugar (a cargo del EMR) lo determine, se procederá a la colocación de barandas protectoras, además de realizar el entubamiento de zanja, como lo indica el ítem anterior G.3

El largo a cubrir podrá variar según el proyecto y la longitud comercial de los caños, no siendo menor a los 4m. El ancho a cubrir por este ítem será fijado en 2,35 m y se computará por metro lineal de obra en la dirección del eje del entubamiento.

En caso de que las dimensiones del proyecto contemplen la ejecución de una mayor cantidad de solado, o colocación de baldosas, esto se computará bajo el ítem G.1 o G.2, según indique el EMR.

Las barandas a colocar serán suministradas por el EMR.

Los planos detalle los mismos se encuentran en el **Anexo VII – Planos de Entubamiento con barandas**. Según sea necesario, se deberá ejecutar la intervención según los planos específicos que envíe el EMR oportunamente (siguiendo las mismas pautas generales que las enunciadas en el anexo).

G.5 Construcción de rampas de acceso: Sobre la cota de fondo del paquete estructural alcanzada, se ejecutarán plataformas y rampa de accesos de hormigón de diferentes espesores según requerimiento de la inspección, de iguales características que el ítem G.1 Este ítem será computado por metro cuadrado.

Espesores de piso:

G.5.1. 8cm

G.5.2. 12cm

G.5.3. 16cm

G.6 Colocación de barandas: Para casos específicos se instalarán barandas de seguridad según requerimiento de la inspección del EMR. Se especifica tipo de barandas y dimensiones en el **Anexo VIII – Plano de Barandas**. Éste ítem se refiere sólo a la colocación de las mismas.

En caso de que el EMR lo disponga, las barandas a colocar podrán diferir del modelo detallado.

La baranda a colocar o reemplazar será suministrada por el EMR.

G.7 Provisión de barandas: Para casos específicos el contratista deberá proveer barandas de seguridad según requerimiento del EMR. Se especifica tipo de barandas y dimensiones en el **Anexo VIII – Plano de Barandas**.

En caso de que el EMR lo disponga, las barandas a proveer podrán diferir del modelo detallado.

El oferente podrá proponer además, un modelo de baranda, con funcionalidad similar a la mencionada, con su respectiva cotización. Esta será evaluada por el EMR, para ser incluida en el contrato. Esto no exime al oferente de presupuestar la provisión del diseño original.

G.8 Demolición de elementos de hormigón: Se procederá a demoler con máquinas y herramientas propias para dicha operación, solados, veredas o elementos vinculados a paradas del TUP y que no estén contemplados dentro de las tareas descritas en los ítems de la presente licitación. Si bien los elementos son preferentemente de hormigón, pueden presentar en sus componentes partes metálicas. La disposición final de los elementos demolidos estará a cargo del adjudicatario. Este ítem se computará por m³ a demoler.

3. CONSIDERACIONES PARA INTERVENCIONES

Durante el desarrollo de los trabajos el Contratista deberá reducir al mínimo su interferencia en la circulación, no debiendo interrumpir el tránsito en ningún momento, señalando correctamente con elementos transitorios y dotando al personal de la correspondiente vestimenta y demás elementos de seguridad.

Los trabajos a realizar en paradas del Transporte Urbano de Pasajeros no deberán impedir el normal funcionamiento de la misma, siempre que desde el EMR no se indique lo contrario.

El espacio reservado para la detención de las unidades del Transporte Urbano de Pasajeros no deberá ser ocupado ni obstruido por ningún vehículo o elemento propio de los trabajos solicitados, siempre que desde el EMR no se indique lo contrario.

Se deberán tomar todos los recaudos necesarios para no provocar molestias a peatones ni pasajeros que pasen, se encuentren o lleguen a la parada durante el desarrollo de las tareas.

En caso de ser necesario, se deberá solicitar al EMR la anulación de la parada correspondiente durante la duración de los trabajos, el cual confirmará el día y horario más conveniente.

Al retirarse de la ubicación, el sector deberá quedar libre para la circulación y, en caso de quedar habilitada la parada inmediatamente, sin obstrucciones para la espera de los usuarios y el ascenso y descenso de pasajeros

En cada jornada de trabajo, la ejecución de las tareas deberá realizarse en forma coordinada de manera de que los trabajos realizados no sean estropeados por tareas posteriores.

En caso de que se deba esperar un período de tiempo para poder disponer de la correcta utilización del mobiliario, como en el caso de ejecución de hormigón o pintura, se deberá delimitar la zona hasta que se permita el uso. Una vez finalizado dicho tiempo, el adjudicatario deberá retirar la totalidad de los elementos dispuestos para tal fin, posibilitando el correcto funcionamiento.

4. IDENTIFICACIÓN DE CUADRILLAS DE TRABAJO

Durante la jornada de trabajo, el personal y los vehículos que componen la totalidad de las cuadrillas deberán exhibir la identificación correspondiente, indicada en el presente anexo. La provisión de pecheras identificatorias y el ploteo de vehículos estará a cargo del adjudicatario, debiendo cumplimentar las siguientes especificaciones:

4.1. Pecheras de trabajo: Las mismas deberán ser formato chaleco o pechera de color azul. En el frente, a la altura del pecho, deben tener el logo de la Municipalidad de Rosario color blanco. Se presenta el esquema de diseño en el **Anexo IX – Identificación Cuadrillas**.

4.2. Vehículos de trabajo: Los mismos deberán contar con un sticker adhesivo o magnético a cada lado, de 650cm de ancho y 400cm de alto, con colores blanco y celeste según diseño del **Anexo IX – Identificación Cuadrillas**.

4.3. Los diseños de los elementos identificatorios de las cuadrillas y su formato, serán brindados por el EMR al adjudicatario, en formato PDF, vía correo electrónico.

ANEXOS DE PLANOS Y PLANILLAS

Anexo I - Plano Refugio Tipo B

Anexo II - Imágenes Refugios Específicos

Anexo III - Planos Postes

Anexo IV - Códigos de colores

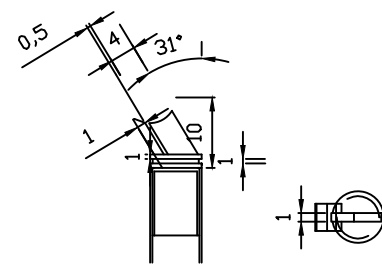
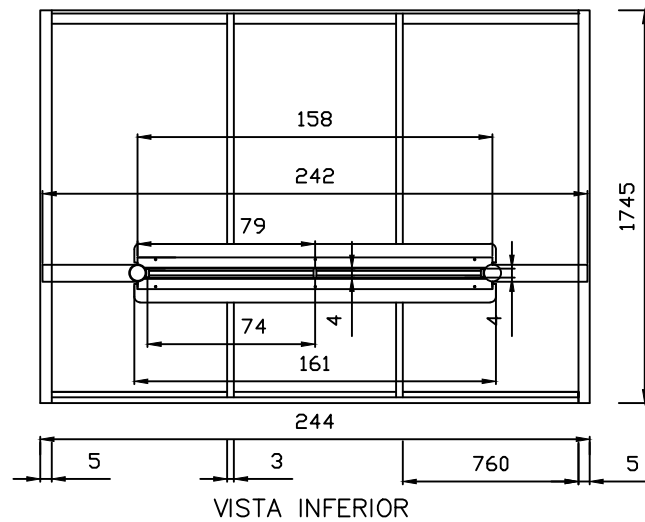
Anexo V – Plano de Modelos de Raspinado

Anexo VI - Planos Entubamiento

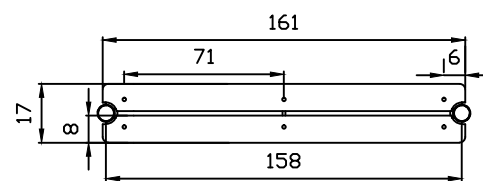
Anexo VII - Planos Entubamiento con barandas

Anexo VIII - Plano de Baranda

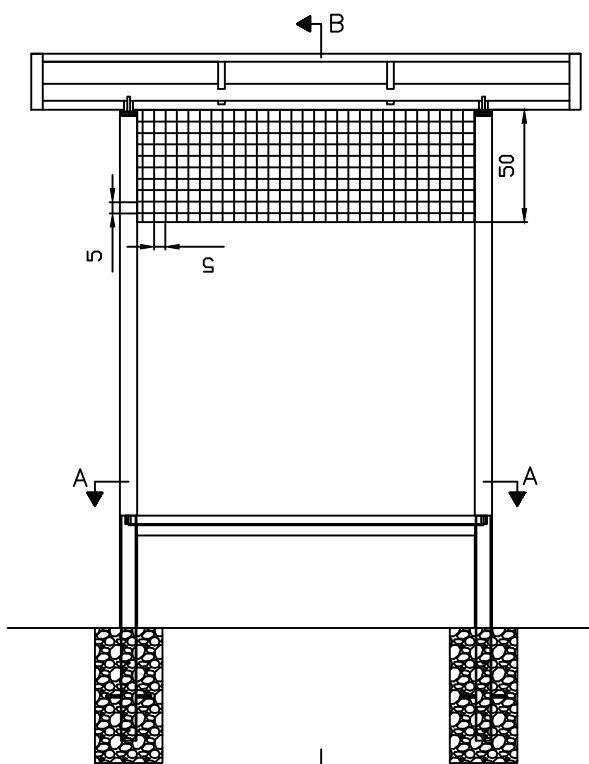
Anexo IX – Identificación de Cuadrillas



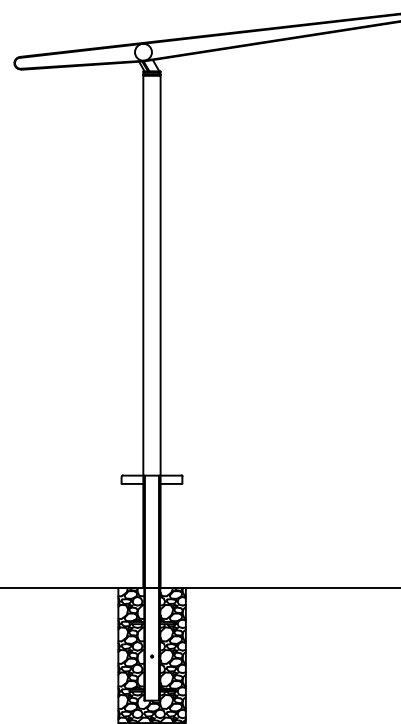
DETALLE INSERTO TECHO



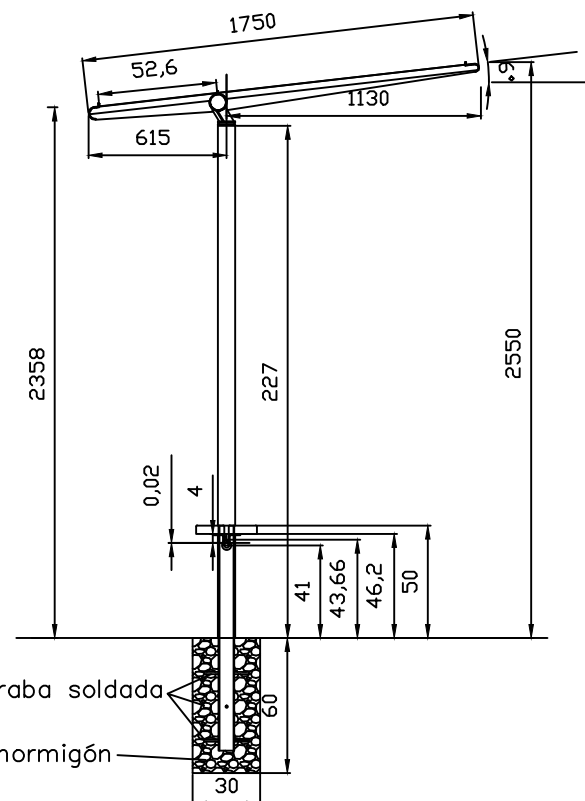
CORTE A-A



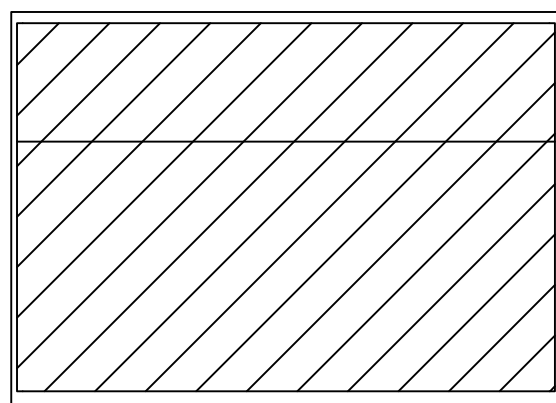
VISTA FRONTAL



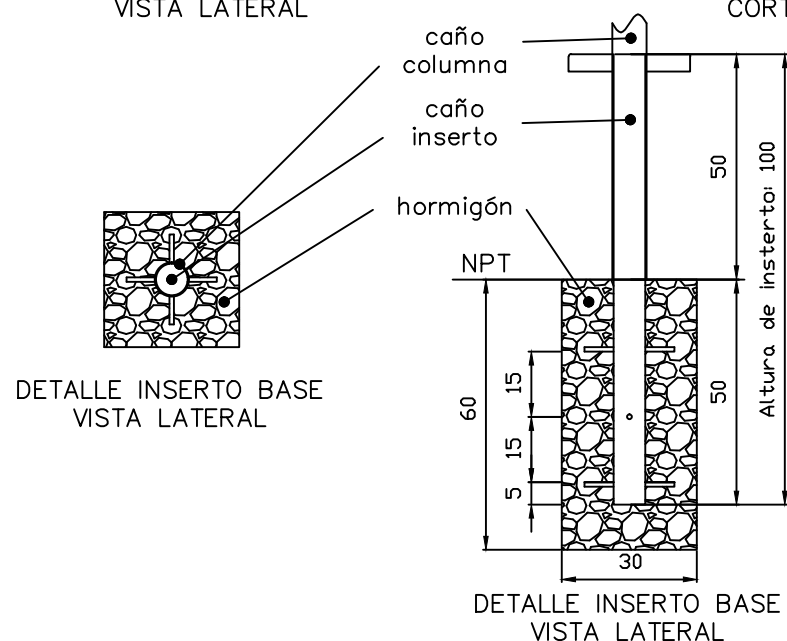
VISTA LATERAL



CORTE B-B



VISTA SUPERIOR



DETALLE INSERTO BASE VISTA LATERAL

DETALLE INSERTO BASE VISTA LATERAL

DESCRIPCIÓN TECNICA

El refugio se encuentra construido en acero al carbón SAE 1010/1020 de primera calidad. La columnas y el travesaño superior son de Øe 3" o 76.2 mm con un espesor de pared de 1/8" o 3 mm.

El diámetro de los insertos de la base es de un diámetro comercial inmediato inferior, a fin de permitir el encastre con las columnas y reduciendo al mínimo el espacio entre estos. Las trabas que se ubican en la base de manera transversal pueden estar soldadas o perforadas en el caño de anclaje. Podrán ser perfiles o barras y sus dimensiones no deben ser menores a 8mm de lado o diámetro respectivamente.

Las costillas laterales y los perfiles delantero y trasero del techo son de chapa laminada de espesor 3 mm.

Las costillas internas del techo son en caño estructural 30 x 30 mm con un espesor de 1.65 mm.

La chapa de cobertura del techo es de espesor N° 25 o 0.71 mm con tratamiento anticorrosivo tipo cincalum.

La base del banco es de ángulo de 2" o 50 mm por un espesor de 1/8" o 3.2 mm.

Pantalla informativa, armada perimetralmente con tubo estructural de lado 30x30mm y espesor 1,6mm. El fondo es de chapa n° 22 remachada con tornillos tipo Parker sobre tubo perimetral. El frente llevará una malla metálica de 50x50mm soldada al tubo perimetral.

Las maderas son de pino Eliotis calidad exportación seca a horno, de espesor 1 1/2" cepillada o 35 mm con tratamiento para la intemperie tipo Cetol color roble acabado brillante, superficie suave al tacto sin astillas. Los insertos entre la unión techo-columnas son de 1 1/2" por 1/2" de espesor.

El conjunto del hierro sera tratado con dos manos de antióxido y dos manos de esmalte sintético de color a definir por el EMR.

Ente de la Movilidad de Rosario

NOMBRE: ANEXO I - Refugio Tipo B

PLANO: Vistas, Cortes y Descripción
Medidas en cm

RELEVAMIENTO:
EMR

PROYECTO:
EMR

DIBUJO:
EMR

LICITACION N°:

02-22

N° PLANO:

01

Anexo II – Imágenes Refugios Específicos

Grupo 1: De dimensiones y características similares a los refugios tipo B. Estos se localizan en las siguientes ubicaciones:



Rouillón y Juan XXIII, ochava NE



Ovidio Lagos y Viamonte, ochava NO



Medrano y Godoy Cruz ochava SE



Ayolas y Necochea ochava SO



Juan B. Justo y Méjico ochava NE



Juan Jose Paso y Jose Colombres SO



Av. Ovidio Lagos y M. R. Ross SE

Grupo 2: De dimensiones similares a los refugios tipo B, con placas de vidrio templado en la parte posterior de los mismos. Estos se localizan en las siguientes ubicaciones:



Mitre y Virasoro, ochava SE



Virasoro y Sarmiento, ochava SO



Sarmiento y Rueda, ochava NO



Ayacucho y Gutierrez, ochava NO, x2



Ayacucho y Lamadrid, ochava NO, x2

Ente de la Movilidad de Rosario

Grupo 3: Corresponden a espacios de pequeñas dimensiones, los cuales poseen envolvente de hormigón o metálica, lateral, superior y/o lateral y/o columnas de hormigón o metálicas.



Baigorria y Pizurno, ochava SO



Palestina y Blomberg, ochava NE

Ente de la Movilidad
de Rosario



Blomberg y Matheu, vereda O



Blomberg y Jose M. Rosa, ochava NO



Pujato y Los Alisos, ochava NO



Juan Jose Paso y José M Rosa, ochava SO



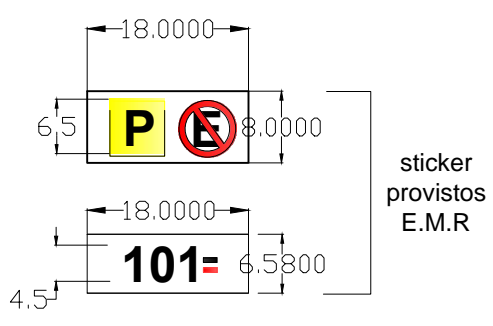
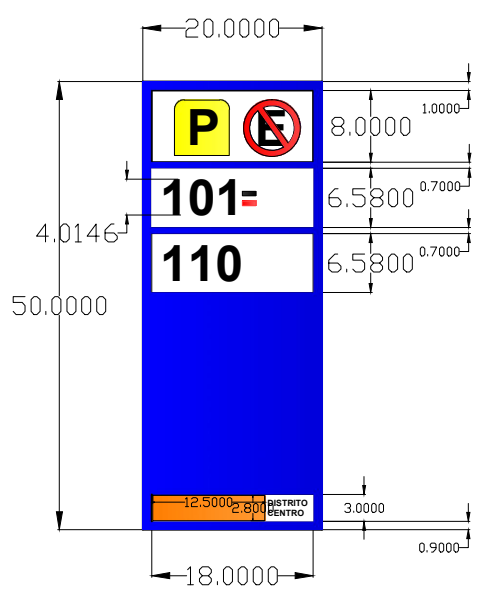
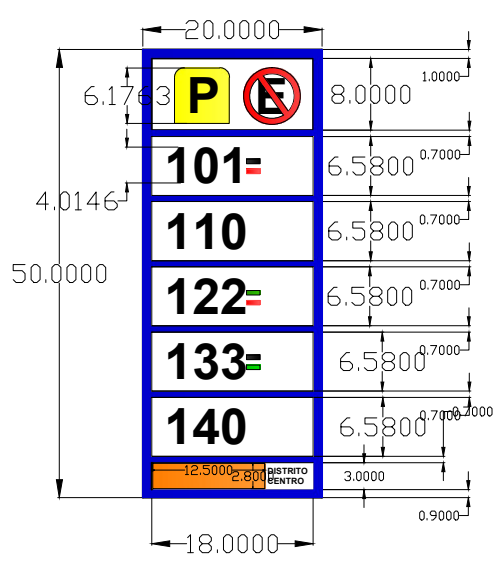
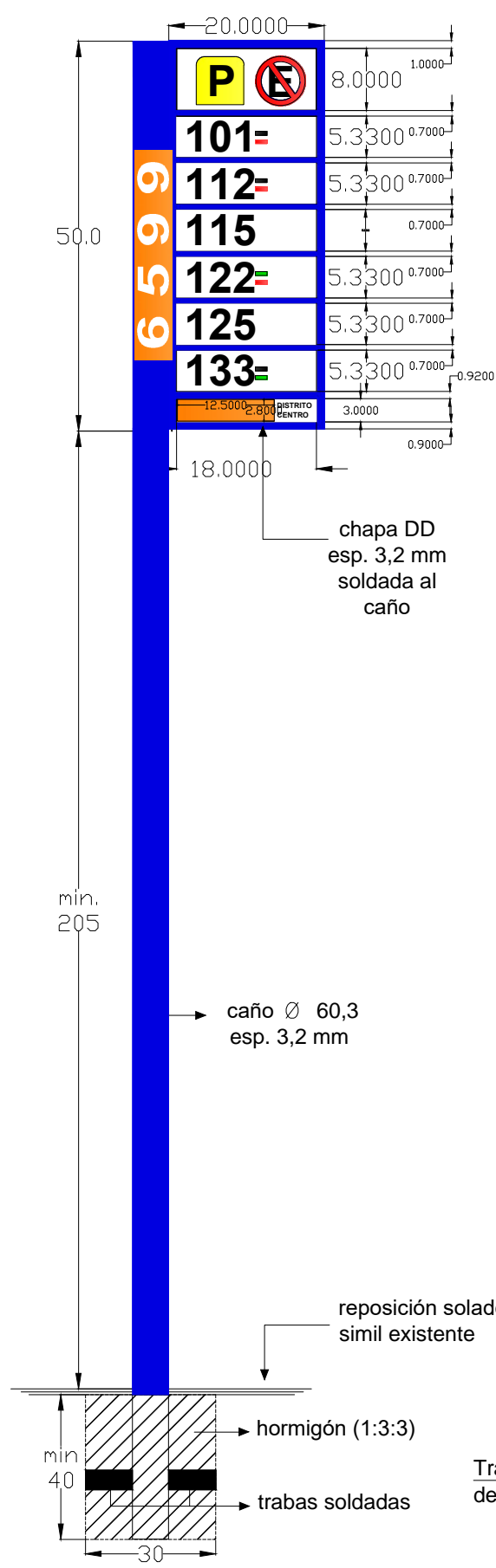
Cafferata y J. Garay, ochava NO



Juan B Justo y Venezuela, ochava SO



Av. Ovidio Lagos y J. Marc ochava NO



Tratamiento de los postes: 2 manos de antióxido y 2 manos de esmalte color azul marino cod: DEF/D/10/50-11/1/080

Ente de la Movilidad de Rosario

NOMBRE: ANEXO II – Postes

PLANO: Corte y Descripción
Medidas en cm

RELEVAMIENTO:
EMR

PROYECTO:
EMR

DIBUJO:
EMR

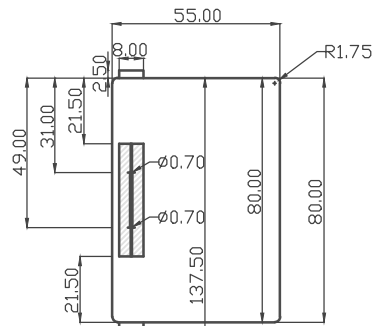
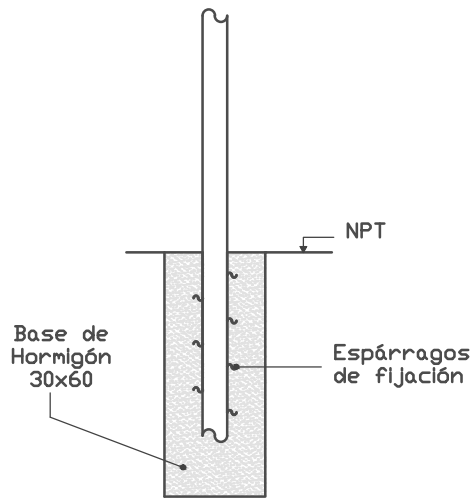
LICITACION N°:

02-22

N° PLANO:

02

DETALLE FUNDACIÓN

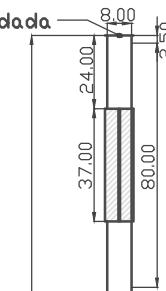


VISTA FRONTAL

Tapa de hierro soldada

MEIDAS EN CM

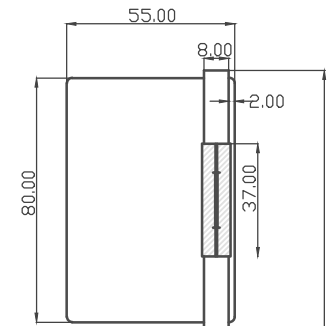
Piezas de fundición



Franja pintada con pintura poliuretánica blanca

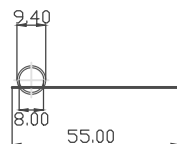
Columna de hierro de 3" galvanizada pintada al horno con pintura termoconvertible en polvo color negro semimate

VISTA LATERAL



VISTA TRASERA

PLANTA



Ente de la Movilidad de Rosario

NOMBRE: ANEXO II – Postes

PLANO: Vistas, cortes y descripción
Medidas en cm

RELEVAMIENTO:
EMR

PROYECTO:
EMR

DIBUJO:
EMR

LICITACION N°:
02-22

N° PLANO:

03

Anexo IV - Códigos de colores

Se presentan los códigos de pintura utilizados para el mobiliario del presente anexo. La pintura deberá ser de tipo esmalte sintético de secado rápido. Para el inicio de la ejecución, el contratista deberá presentar muestras de pintura a fin de validar su utilización.

Refugios:

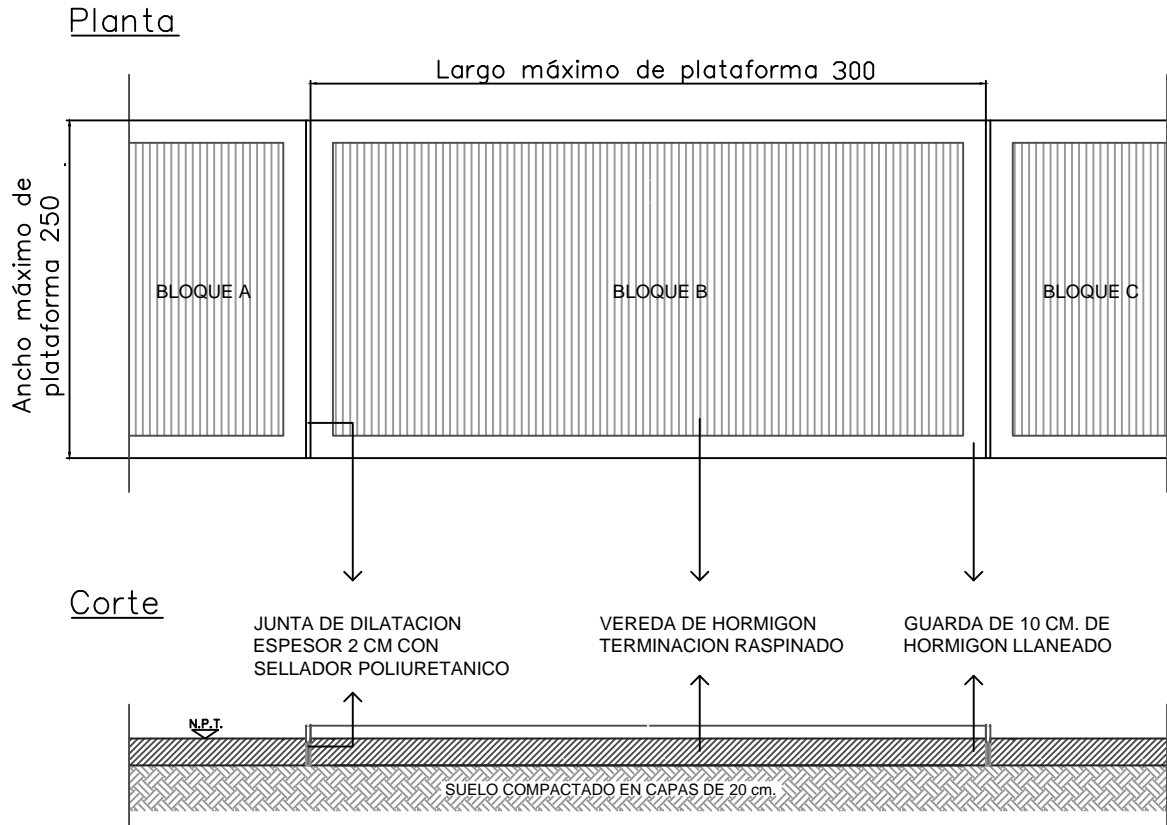
- Gris Pantone Cool Gray o similar para estructura general
- Cyan Pantone Process Cyan EC para estructura de techo.

Postes:

- Opción 1 Azul Marino
- Opcion 2 Negro

El EMR indicará cuál de las dos opciones será utilizada para la intervención de cada mobiliario

DETALLE DE RASPINADO



CARACTERISTICAS:

- EL ESPESOR DE LA VEREDA SERÁ DETERMINADO POR INSPECCIÓN .
- EL HORMIGÓN A EJECUTAR SERÁ DEL TIPO H-13 O DE RESISTENCIA MAYOR
- SE DARÁ UNA PROLIJA TERMINACIÓN A LA SUPERFICIE Y BORDES:
ANTES QUE FINALICE EL FRAGUADO DEL HORMIGÓN SE PASARÁ TRANSVERSALMENTE POR SU SUPERFICIE UN CEPILLO DE CERDA PLÁSTICA DE UNOS 50 CM DE ANCHO.
- LOS BORDES LATERALES DEL PISO SE ALISARÁN CON EL FRATÁS EN UNA FRANJA DE 10 CM.
- SE EJECUTARÁN JUNTAS DE DILATACIÓN ENTRE BLOQUES CADA 3 METROS COMO MÁXIMO, CON UNA PROFUNDIDAD QUE INCLUYA LA TOTALIDAD DEL ESPESOR DEL HORMIGÓN. LAS MISMAS SE SELLARÁN CON MATERIAL POLIURETÁNICO.
- LA CANTIDAD DE BLOQUES A EJECUTAR Y LAS MEDIDAS DE CADA UNO DE ELLOS SERÁN DETERMINADAS POR LA INSPECCIÓN.

NOTAS:

- SE DEBERÁ DEJAR PREVISTO EL ESPESOR FINAL DEL SOLADO REGLAMENTARIO.
- SI HUBIERA DIFERENCIA DE NIVEL ENTRE LA VEREDA A CONSTRUIR Y OTRA EXISTENTE, LA TRANSICIÓN ENTRE AMBAS SE HARÁ POR MEDIO DE UN PLANO INCLINADO (PENDIENTE MÁXIMA 12%) Y EN NINGÚN CASO POR MEDIO DE ESCALÓN.
- LAS JUNTAS DE DILATACIÓN PODRÁN EJECUTARSE EN LA DIRECCIÓN INDICADA EN EL DETALLE, SEPARANDO EN PLANTA HORIZONTALMENTE LOS BLOQUES, COMO TAMBIÉN VERTICALMENTE.

**Ente de la Movilidad
de Rosario**

NOMBRE: ANEXO V – Raspinado

PLANO: Planta, Corte y Descripción
Medidas en cm

RELEVAMIENTO:
EMR

PROYECTO:
EMR

DIBUJO:
EMR

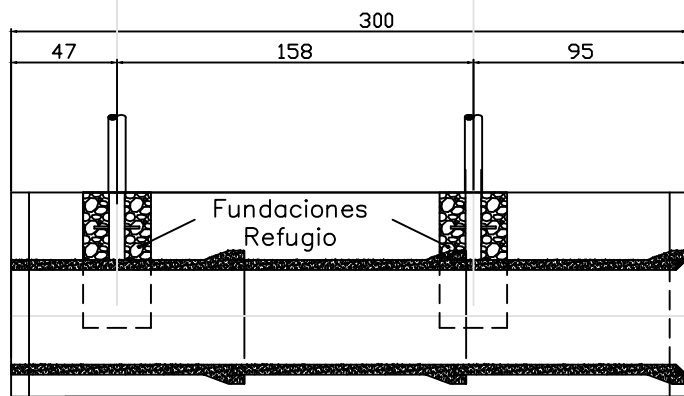
LICITACION N°:

02-22

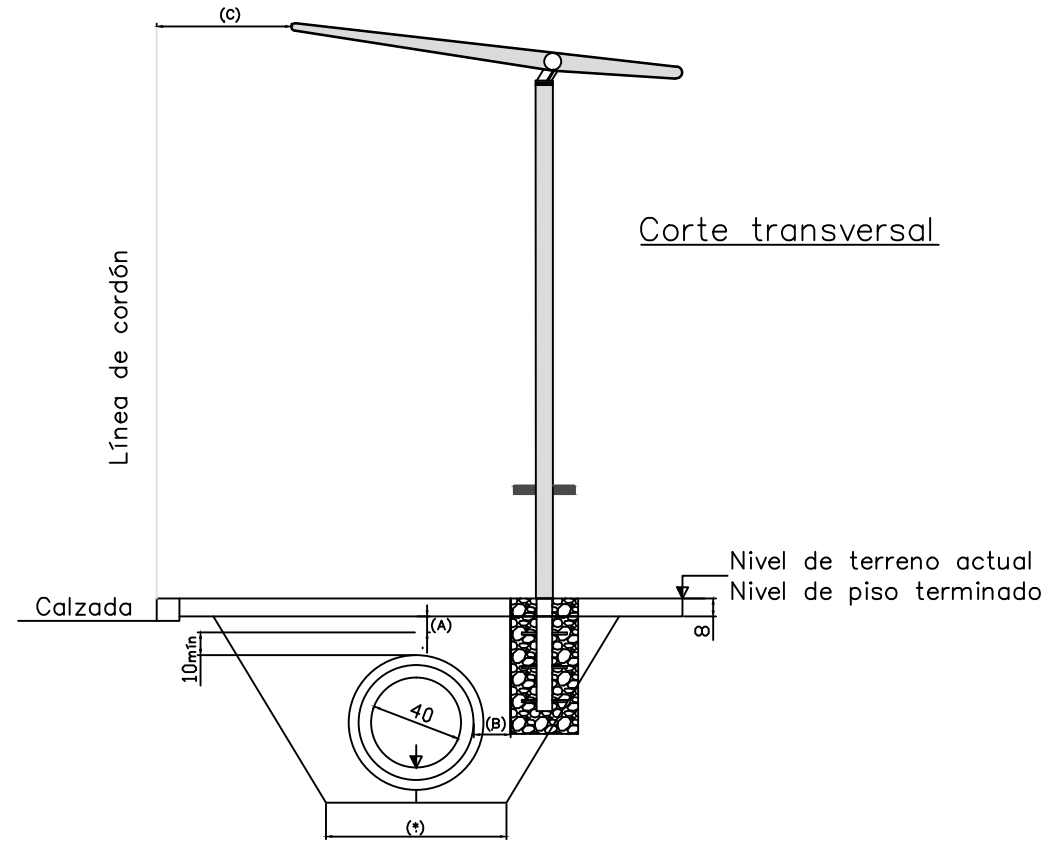
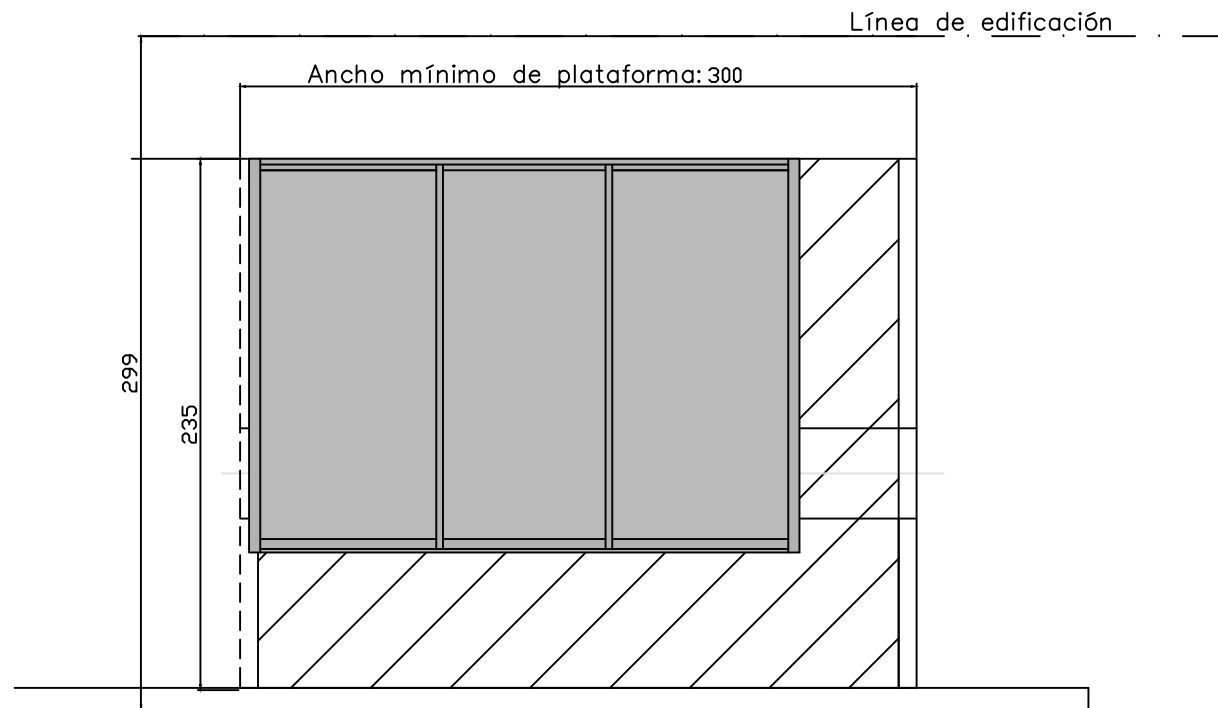
N° PLANO:

04

2) Corte Longitudinal



Vista superior



REFERENCIAS

- A - Distancia entre plano inferior del solado y parte superior del caño. A definir en obra, según topografía del lugar.
- B - Distancia mínima entre fundación de refugio y parte exterior del caño de Hormigón, 15 cm.
- D - Distancia mínima entre techo de refugio y línea de cordón, 55 cm.

(*) Las dimensiones de la base de fondo de la zanja, de las paredes laterales y la forma de la misma se determinarán in situ.

Se utilizarán caños de Hormigón premoldeado, diámetro 30 cm o 40cm, cubriendo un largo mínimo de 3m.

Las dimensiones se verificarán en obra y cualquier modificación propuesta deberá ser aprobada por la inspección de la misma.

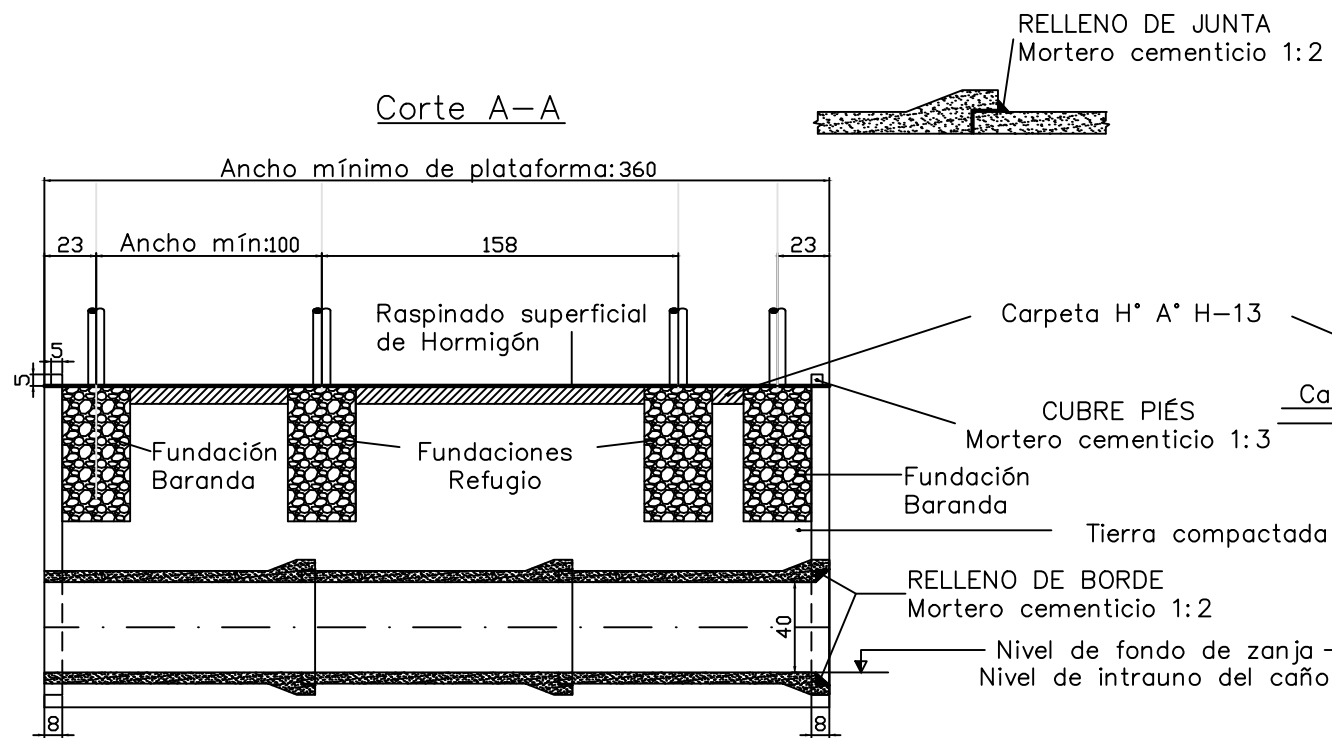


Ente de la Movilidad de Rosario

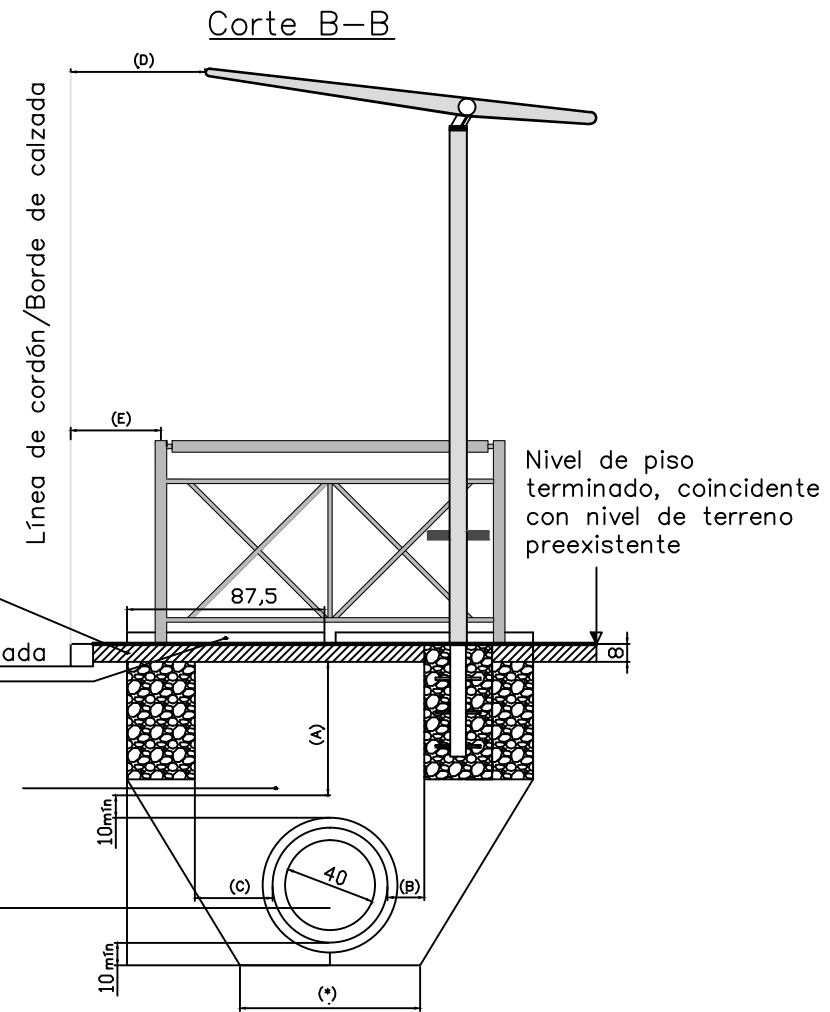
NOMBRE: ANEXO VI-Entubamiento
No incluye barandas
PLANO: Vistas, Cortes y Descripción
Medidas en cm

RELEVAMIENTO: EMR
PROYECTO: EMR
DIBUJO: EMR

LICITACION N°:
02-22
N° PLANO:
06



Vista superior desde Raspinado de Hormigón



Vista superior

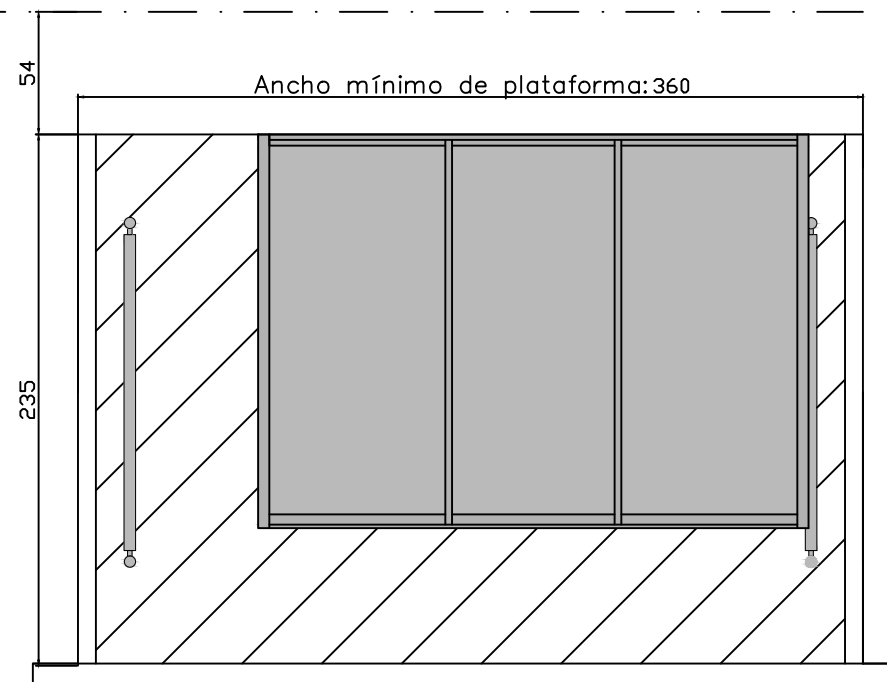
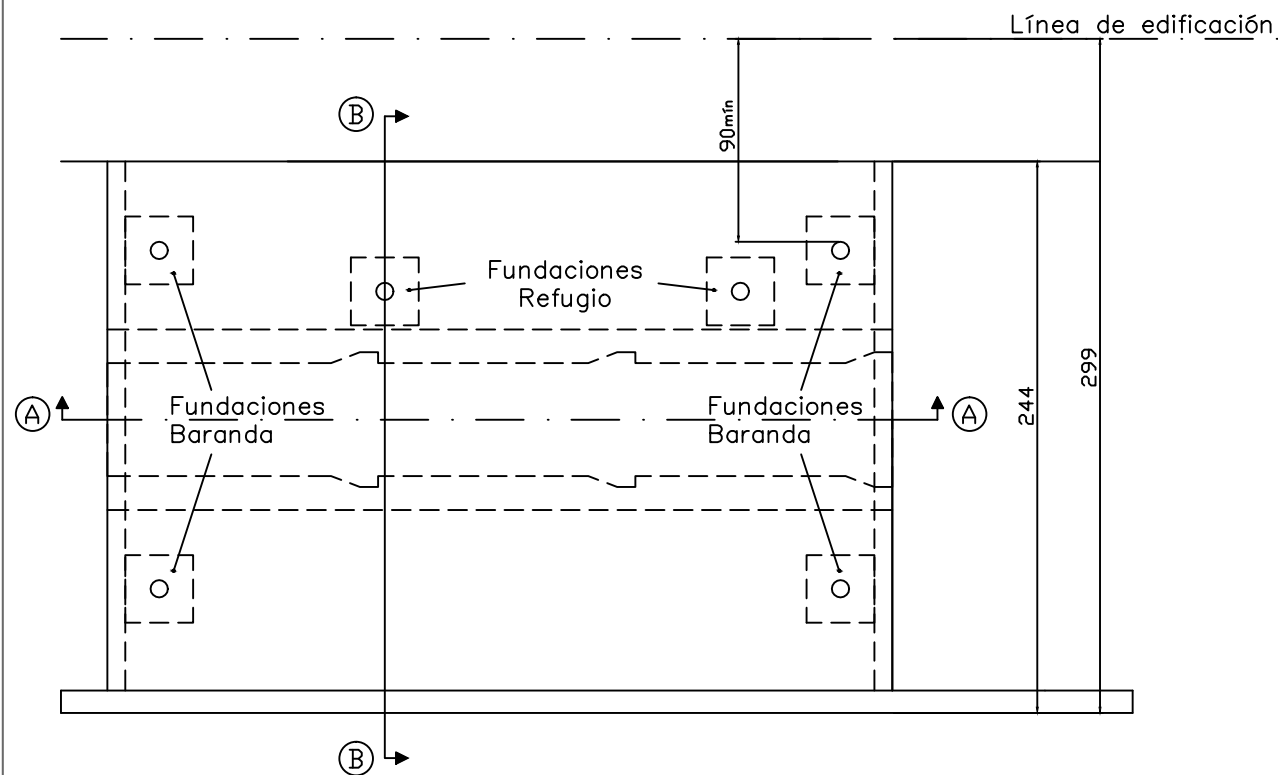
REFERENCIAS

- A - Distancia entre plano inferior del solado y parte superior del caño. A definir en obra, según topografía del lugar.
- B - Distancia mínima entre fundación de refugio y parte exterior del caño, 15 cm.
- C - Distancia mínima entre fundación de baranda y parte exterior del caño, 15 cm.
- D - Distancia mínima entre techo de refugio y línea de cordón, 55 cm
- E - Distancia mínima entre eje de caño estructural de baranda y línea de cordón, 40cm.

(*) Las dimensiones de la base de fondo de la zanja, de las paredes laterales y la forma de la misma se determinarán in situ.

Los ejes de los caños estructurales de cada baranda deberán ser equidistantes al caño del entubamiento, a menos que desde el EMR se indique lo contrario.

Las dimensiones se verificarán en obra y cualquier modificación propuesta deberá ser aprobada por la inspección de la misma.



Ente de la Movilidad de Rosario

NOMBRE: ANEXO VII-Entubamiento
Con barandas
PLANO: Vistas, Cortes y Descripción
Medidas en cm

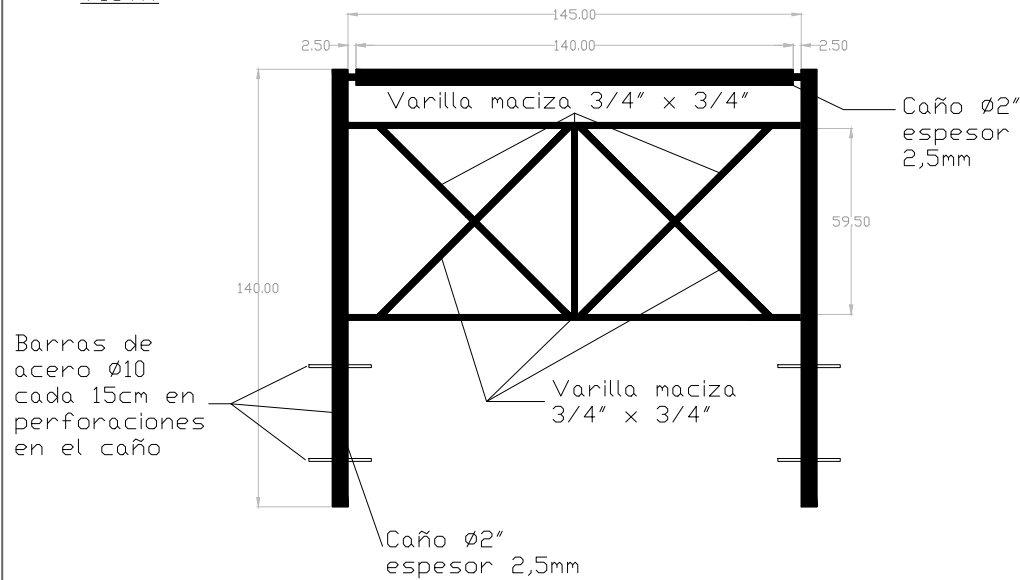
RELEVAMIENTO: EMR
PROYECTO: EMR
DIBUJO: EMR

LICITACION N°:
02-22
N° PLANO:
05

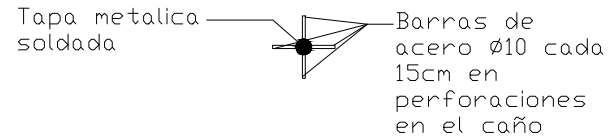
PLANTA



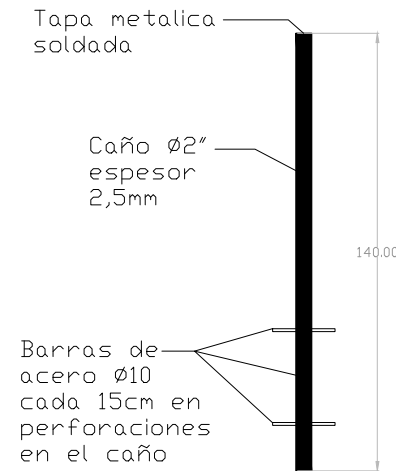
VISTA



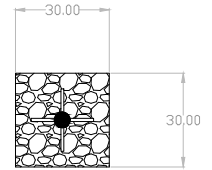
PLANTA



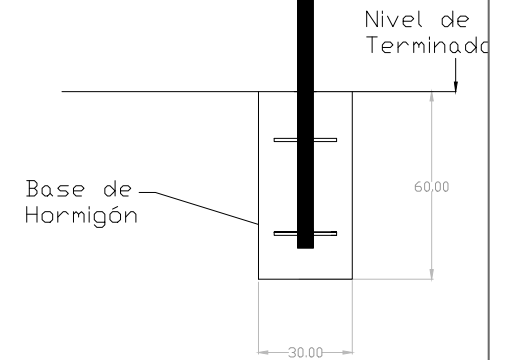
VISTA



PLANTA



VISTA



Ente de la Movilidad de Rosario

NOMBRE: ANEXO VIII—Barandas

PLANO: Vistas, cortes y descripción
Medidas en cm

RELEVAMIENTO:
EMR

PROYECTO:
EMR

DIBUJO:
EMR

LICITACION N°:
02-22

N° PLANO:

07

Anexo IX – Identificación de cuadrillas



Frente de pechera

Mantenimiento del mobiliario para el Transporte Urbano de Pasajeros



Municipalidad
de Rosario

Modelo de calco para vehículo

ANEXO III - EVALUACIÓN DE LA OFERTA

Las áreas competentes del EMR emitirán un informe con el análisis de las ofertas, evaluando las condiciones de cada oferente y todo elemento que resulte determinante para su consideración o desestimación bajo la modalidad de puntajes, donde el máximo valor a obtener será de 100 (cien) puntos, distribuyéndose de la siguiente manera:

1. Componente económico de la oferta: 40 puntos.
2. Plan de trabajo: 20 puntos.
3. Equipos y Personal a disposición: 20 puntos.
4. Antecedentes: 20 puntos.

A continuación se desarrollan las consideraciones correspondientes a cada categoría:

1. Componente económico de la oferta: 40 puntos.

Se entiende por componente económico de la oferta a la contraprestación que el mismo exige a cambio de bienes y servicios ofrecidos. El puntaje de dicho componente se obtiene de la siguiente manera:

Se consignará a cada ítem de la cotización un “Valor de semestre tipo” que representa la cantidad de unidades estimadas de trabajos que se ejecutarán anualmente. ⁽¹⁾ (**Ver ANEXO IV – PLANILLA COTIZACIÓN**)

Se multiplicará el monto ofrecido en cada ítem por su “Valor de semestre tipo” correspondiente, y finalmente se sumarán la totalidad de los mismos, obteniendo cada oferta un valor total denominado “**Monto de semestre tipo**” (**Mt**).

El **menor valor** de **Mt** entre todas las ofertas presentadas, será tomado como “**Monto de semestre tipo mínimo**” (**Mm**).

El puntaje del componente económico (Ce) de cada propuesta corresponderá a la siguiente fórmula:

$$Ce = \left(\frac{Mm}{Mt} - \frac{Mt - Mm}{Mt} \right) \times 40 \text{ pts}$$

Siendo Mm fijo, obtenido al comparar todas las propuestas y variando Mt para cada una de las mismas.

⁽¹⁾ACLARACIÓN: estos valores sólo son de referencia y sólo serán tenidos en cuenta para el análisis del componente económico. No implican relación con otro artículo de la presente licitación. Este monto no podrá superar el asignado a la licitación.

2. Plan de trabajo: 20 puntos.

Se consignará a cada propuesta un valor que represente el plan de trabajo presentado, metodología, procedimientos y logística a aplicar para la realización de los trabajos a prestar de acuerdo a lo establecido en el **ANEXO II – ESPECIFICACIONES TÉCNICA PARTICULARES**.

Se tendrá en cuenta en esta puntuación la disponibilidad horaria para la recepción de órdenes de servicio y la capacidad de respuesta una vez recibida la misma.

3. Equipos y Personal a disposición: 20 puntos.

a) Equipos a disposición: máximo 10 puntos

Se consignará a cada propuesta un valor que tenga en cuenta tanto los equipos utilizados para la ejecución de los trabajos mencionados el **ANEXO II – ESPECIFICACIONES TÉCNICA PARTICULARES**, como los vehículos a emplear para dichas tareas. Se evaluarán las características de estos (modelo, capacidad, tipo, pertenencia, prestaciones, etc.).

a) Personal a disposición: máximo 10 puntos

Se consignará a cada propuesta un valor que tenga en cuenta la cantidad de personal a disposición, capacidad técnica y formación del mismo, que posibiliten la correcta realización de las tareas explicitadas en el **ANEXO II – ESPECIFICACIONES TÉCNICA PARTICULARES**.

4. Antecedentes: 20 puntos.

La puntuación de este apartado se realizará en base a aquellos servicios similares que hayan prestado a organismos descentralizados estatales, o a distintos organismos pero con tareas similares a las que se exigen en este pliego, siendo que cuanto más experiencia cuente en relación al servicio exigido más puntos se le asignarán.

- 10 puntos por Organismos Públicos
- 6 puntos por Sociedades o Entidades de más de 200 empleados
- 4 puntos por personas privadas o sociedades de menos de 200 empleados

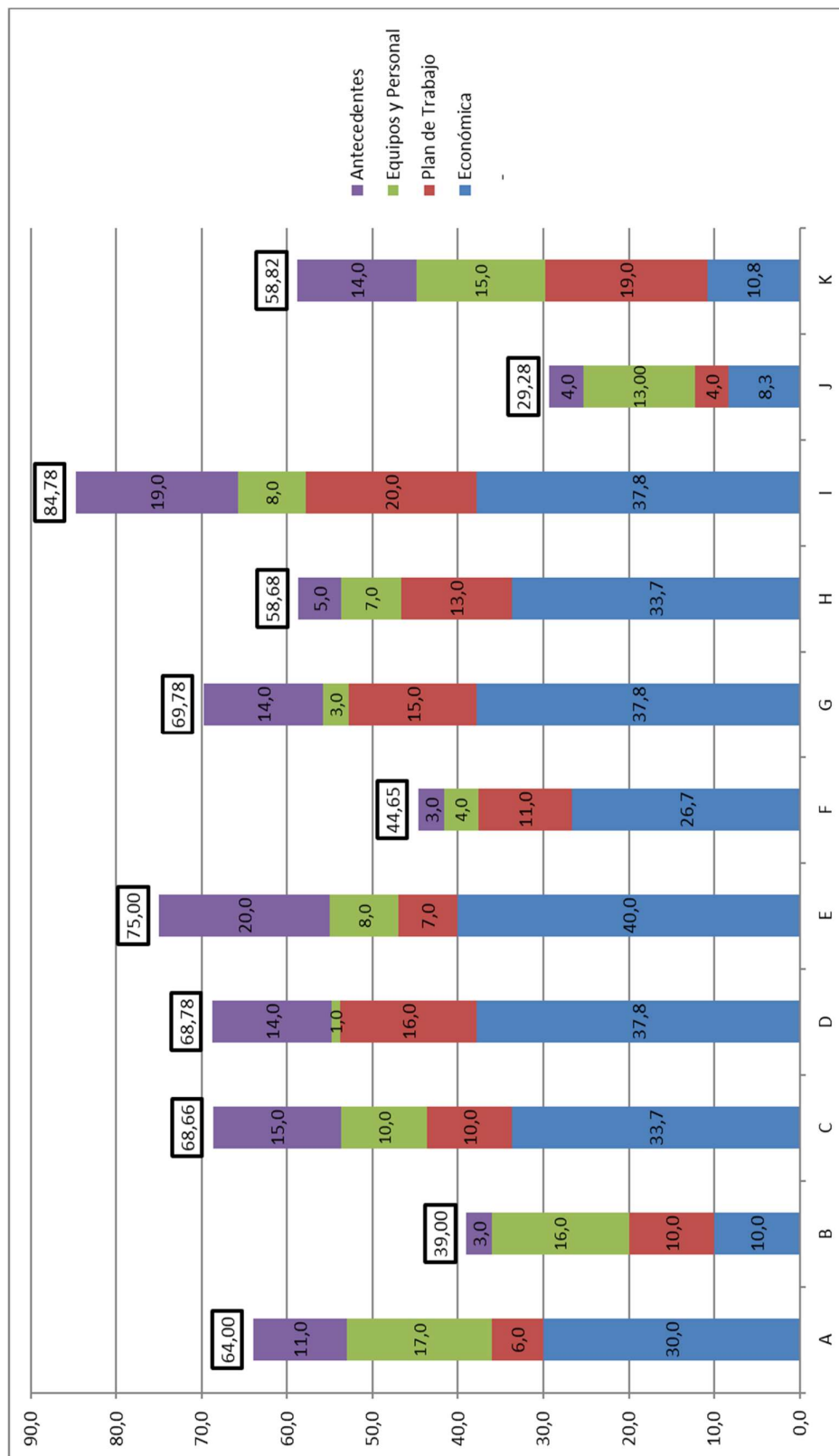
A modo de ejemplo se muestra el análisis de 10 ofertas con valores ficticios, correspondientes a cada una de las categorías del análisis de las mismas.

| EVALUACIÓN DE PROPUESTA ECONÓMICA | | |
|--------------------------------------|--------------------|-------|
| Propuesta | Montos de año tipo | |
| | Mt | Ce |
| A | \$ 2.000.000 | 30,00 |
| B | \$ 2.800.000 | 10,00 |
| C | \$ 1.900.500 | 33,66 |
| D | \$ 1.800.000 | 37,78 |
| E | \$ 1.750.000 | 40,00 |
| F | \$ 2.100.500 | 26,65 |
| G | \$ 1.800.000 | 37,78 |
| H | \$ 1.900.000 | 33,68 |
| I | \$ 1.800.000 | 37,78 |
| J | \$ 2.900.000 | 8,28 |
| K | \$ 2.755.000 | 10,82 |

Propuesta económica menor
Mayor puntaje de Ce

| EVALUACIÓN DE PROPUESTAS | | | | | |
|--------------------------|------------|-----------------|--------------------|--------------|-------------|
| Propuesta | Económica | Plan de Trabajo | Equipos y Personal | Antecedentes | Total |
| A | 30,0 | 6,0 | 17,0 | 11,0 | 64,00 |
| B | 10,0 | 10,0 | 16,0 | 3,0 | 39,00 |
| C | 33,7 | 10,0 | 10,0 | 15,0 | 68,66 |
| D | 37,8 | 16,0 | 1,0 | 14,0 | 68,78 |
| E | 40,0 | 7,0 | 8,0 | 20,0 | 75,00 |
| F | 26,7 | 11,0 | 4,0 | 3,0 | 44,65 |
| G | 37,8 | 15,0 | 3,0 | 14,0 | 69,78 |
| H | 33,7 | 13,0 | 7,0 | 5,0 | 58,68 |
| I | 37,8 | 20,0 | 8,0 | 19,0 | 84,78 |
| J | 8,3 | 4,0 | 13,0 | 4,0 | 29,28 |
| K | 10,8 | 19,0 | 15,0 | 14,0 | 58,82 |
| | Max 40 pts | Max 20 pts | Max 20 pts | Max 20 pts | Max 100 pts |

Máximo puntaje total
Propuesta ganadora



ANEXO IV – PLANILLA DE COTIZACIÓN

A continuación, se presenta la planilla de cotización a completar por los oferentes:

| COTIZACIÓN PARA SEMESTRE TIPO | | | | | | |
|-------------------------------|---------------------------------------|--|---------------|------------------|---------------------|--------------------------|
| TIPO DE MOBILIARIO | Ítem | Tarea | Semestre tipo | Unidad de medida | Cotización Unitaria | Cotización Semestre tipo |
| REFUGIOS TIPO B | B.1 | Fundación de refugio | 5 | Unidad | | |
| | B.2 | Reparación de montantes o columnas | 18 | Hs | | |
| | B.3 | Repintado total del refugio | 5 | Unidad | | |
| | B.4 | Repintado parcial del refugio | 8 | Unidad | | |
| | B.5 | Reposición total del techo del refugio | 3 | Unidad | | |
| | B.6 | Reposición parcial del techo del refugio | 2 | Unidad | | |
| | B.7 | Reposición o reparación de inserto de techo | 4 | Unidad | | |
| | B.8 | Reposición total del banco del refugio | 4 | Unidad | | |
| | B.9 | Reposición parcial del banco del refugio | 4 | Unidad | | |
| | B.10 | Reposición de perfiles metálicos del banco del refugio | 4 | Unidad | | |
| | B.11 | Fijación de montante | 4 | Unidad | | |
| | B.12.1 | Colocación de panel informativo | 2 | Unidad | | |
| | B.12.2 | Fondo de la pantalla | 3 | Unidad | | |
| | B.12.3 | Malla protectora | 1 | Unidad | | |
| | B.12.4 | Colocación y recambio de Sticker | 1 | Unidad | | |
| | B.13.1 | Retiro, traslado y almacenamiento de refugio | 5 | Unidad | | |
| | B.13.2 | Traslado e Instalación de refugio | 5 | Unidad | | |
| | B.13.3 | Retiro, traslado y reinstalación | 8 | Unidad | | |
| REFUGIOS ESPECÍFICOS | E.1.1 | Repintado de componentes metálicos - Ø 6 cm | 5 | m | | |
| | E.1.2 | Repintado de componentes metálicos - Ø 11 cm | 5 | m | | |
| | E.2 | Repintado de superficies metálicas | 3 | m2 | | |
| | E.3 | Repintado de superficies no metálicas | 25 | m2 | | |
| POSTES | P.1 | Limpieza de poste | 8 | Unidad | | |
| | P.2 | Fundación de poste | 10 | Unidad | | |
| | P.3 | Repintado total de poste | 25 | Unidad | | |
| | P.4.1 | Retiro, traslado y almacenamiento de poste | 5 | Unidad | | |
| | P.4.2 | Traslado e Instalación de poste | 5 | Unidad | | |
| | P.4.3 | Retiro, traslado y reinstalación de poste | 11 | Unidad | | |
| | P.5 | Reparación de pie de poste | 5 | Unidad | | |
| | P.6 | Reposición de chapa de poste | 1 | Unidad | | |
| TAREAS GENERALES | P.7 | Retiro de restos de poste y reparación de superficie | 1 | Unidad | | |
| | P.8 | Colocación y recambio de stickers | 2 | Unidad | | |
| | G.1.1 | Ejecución de solado 8 cm y raspinado | 107,18 | m2 | | |
| | G.1.2 | Ejecución de solado 12 cm y raspinado | 12,61 | m2 | | |
| | G.1.3 | Ejecución de solado 16 cm y raspinado | 6,30 | m2 | | |
| | G.2.1 | Ejecución de contrapiso 4 cm y colocación de baldosas | 21,44 | m2 | | |
| | G.2.2 | Ejecución de contrapiso 6 cm y colocación de baldosas | 2,52 | m2 | | |
| | G.2.3 | Ejecución de contrapiso 8 cm y colocación de baldosas | 1,26 | m2 | | |
| | G.3.1 | Entubamiento de zanja Ø 30cm | 5 | m | | |
| | G.3.2 | Entubamiento de zanja Ø 40cm | 6 | m | | |
| | G.4.1 | Colocación de barandas y entubamiento de zanja Ø 30cm | 1 | m | | |
| | G.4.2 | Colocación de barandas y entubamiento de zanja Ø 40cm | 1 | m | | |
| G.5.1 | Construcción de rampas de acceso 8cm | 4,53 | m2 | | | |
| G.5.2 | Construcción de rampas de acceso 12cm | 0,53 | m2 | | | |
| G.5.3 | Construcción de rampas de acceso 16cm | 0,27 | m2 | | | |
| G.6 | Colocación de barandas | 1 | Unidad | | | |
| G.7 | Provisión de barandas | 1 | Unidad | | | |
| G.8 | Demolición de elementos de hormigón | 3 | m3 | | | |
| | | | | | TOTAL | |

Aclaraciones

- La cantidad de tareas a ejecutar por cada ítem de la presente licitación será determinada durante la ejecución del contrato. Sólo fueron asignados valores de "semestre tipo" a fin de determinar el componente económico de las ofertas.
- La "Cotización de semestre tipo" de cada tarea se obtiene a partir de la multiplicación entre la "Cotización unitaria" propuesta por el oferente y la cantidad estimada a ejecutar en "Semestre tipo".
- El monto "TOTAL" se obtiene a partir de la suma de la "Cotización de semestre tipo" de todas las tareas.
- El monto "TOTAL" propuesto por el oferente, se utilizará para la determinación de la propuesta económica y **no deberá superar el monto asignado a la presente Licitación.**